

ESCRITORIO FES ESCRIVANINHA FES

MODELO: H20-0298



Por cualquier reclamo o desperfecto diríjase a la tienda Sodimac donde adquirió el producto junto con su comprobante de compra, nuestro servicio de post venta lo asistirá con gusto.

Para quaisquer consultas ou reclamações, dirija-se à loja Sodimac onde adquiriu o produto, munido do comprovante de compra; nosso Serviço de Pós Vendas o atenderá com prazer.

ARGENTINA
Teléfono de contacto:
0810-222-7634
www.sodimac.com.ar

BRASIL
Telefone para contato:
0300 7634622
www.sodimac.com.br

CHILE
Teléfono de contacto:
600 600 4020
www.sodimac.cl

COLOMBIA
Teléfono de contacto:
3208899933
www.homecenter.com.co

MEXICO
Teléfono de contacto:
01 800 062 5222
www.sodimac.com.mx

PERÚ
Teléfono de contacto:
4192000
www.sodimac.com.pe
www.maestro.com.pe

URUGUAY
Teléfono de contacto:
0800-7634
www.sodimac.com.uy

Importado y/o Distribuido por: Argentina: FALABELLA S.A., C.U.I.T. 30-6572682-9 - Suipacha 1111 P. 18 (1008) - Buenos Aires, Tel.: 54-11-4710-6600. - Brasil: CONSTRUEDECOR S.A. - CNPJ: 03.439.316/0038-64 - SAC: 55-11-2065-2500. - Chile: SODIMAC S.A., RUT 96.792.430-K - Av. Pde. Eduardo Frei M. 3092, Renca, Santiago, Tel.: 56-2-7738-1000 / IMPERIAL S.A., RUT 76.821.330-5, Av. Santa Rosa 7876, La Grana - Santiago - Tel.: 56-2-2399-7000 / FALABELLA RETAIL S.A., RUT 77.261.280-K - Manuel Rodríguez Norte 730, Santiago - Tel.: 600-380-5000 / HIPERMERCADOS TOTTUS S.A., RUT 78.627.210-6 - Nataniel Cox 620 Subterráneo, Santiago - Tel.: 56-2-2827-0211 - Colombia: SODIMAC COLOMBIA S.A., Cód. SIC 800242106, NIT. 800.242.106-2 - Carrera 680 N° 80-70, Bogotá, Tel.: 57-1-3904100 / FALABELLA DE COLOMBIA S.A., NIT. 900.017.447-8 - Calle 99 No 11A - 32, No. Reg. SIC: 900017447 - Bogotá - Tel.: 57-1-5878002 Nacional: 01-8000-113262. - Perú: Tiendas del Mejoramiento del Hogar S.A. RUC 20112273722, Av. Angamos Este Nro. 1805 Int. 2, Surquillo - Lima, Tel.: 51-1-2119500 / SAGA FALABELLA S.A., RUC: 20100178066, Av. Paseo de la República 3220, San Isidro, Lima - Tel.: 51-01-512-3333 / HIPERMERCADOS TOTTUS S.A., Av. Angamos Este 1805, oficina 5, Piso 10, Surquillo, Lima - RUC: 20508565934 - Tel.: 51-01-513-3365 - Uruguay: Homecenter Sodimac S.A., RUT 21.699.665 0015 - Plaza Independencia 811, Montevideo, Uruguay - Tel.: 598-2604-7105
México: COMERCIALIZADORA SODIMAC S.A. de C.V. Avenida Adolfo López Mateos 201, Colonia Santa Cruz Acatlán, Naucalpan de Juárez, Estado de México, C.P. 53150, RFC: CSD161207RZA, Tel.: +52 55 1516 4400.

V20200915

No exponga las partes y piezas a la luz solar directa, pueden sufrir deterioro y deformaciones, especialmente los tableros de madera.
Não exponha as peças à luz solar. A luz solar direta pode deteriorar ou deformar as peças, especialmente as que são feitas de madeira.

IMAGEN/IMAGEM MERAMENTE ILUSTRATIVA

ATENCIÓN / ATENÇÃO

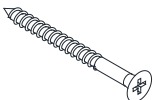
- Lea el manual de montaje, instalación y uso del producto y el certificado de garantía, en caso de dudas consulte al proveedor.
- Ordene las piezas que componen este producto.
- Agrupe y ordene la quincallería.
- Prepare una zona despejada para el montaje.
- Monte las piezas sin forzar los ensamblajes. Una vez que todas las partes están ensambladas, apretar firmemente.
- Volver a apretar los tornillos después de un tiempo de uso.
- No exponga las partes y piezas a la luz solar directa, pueden sufrir deterioro y deformaciones, especialmente los tableros de madera.
- Conserve las instrucciones de montaje.

- Leia o manual de montagem, instalação e uso do produto e as condições de garantia. Em caso de dúvidas, entre em contato com o fornecedor.
- Ordene as peças que compõem este produto.
- Agrupe e ordene as peças de montagem.
- Prepare uma superfície desocupada para a montagem.
- Monte as peças sem forçar os encaixes. Uma vez que todas as peças estejam encaixadas, aperte firmemente.
- Reaperte os parafusos após certo período de uso.
- Não exponha as peças à luz solar. A luz solar direta pode deteriorar ou deformar as peças, especialmente as que são feitas de madeira.
- Conserve as instruções de montagem.

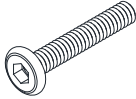

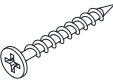
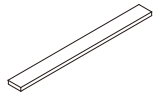
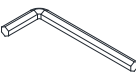



Personas para armado
Pessoas para a montagem

ACCESORIOS
ACESSÓRIOS

| | | | CANTIDAD/ QUANTIDADE |
|-----|---|----------------|-------------------------|
| (A) |  | | 12 |
| (B) |  | | 3 |
| (C) |  | | 3 |
| (D) |  | D 5 mm x 25 mm | 4 |
| (E) |  | | 4 |
| (F) |  | | 4 |
| (G) |  | D 5 mm x 50 mm | 3 |
| (H) |  | | 1 |
| (I) |  | M4 x 20 mm | 1 |
| (J) |  | | 4 |
| (K) |  | M6 x 12 mm | 4 |

ACCESORIOS
ACESSÓRIOS

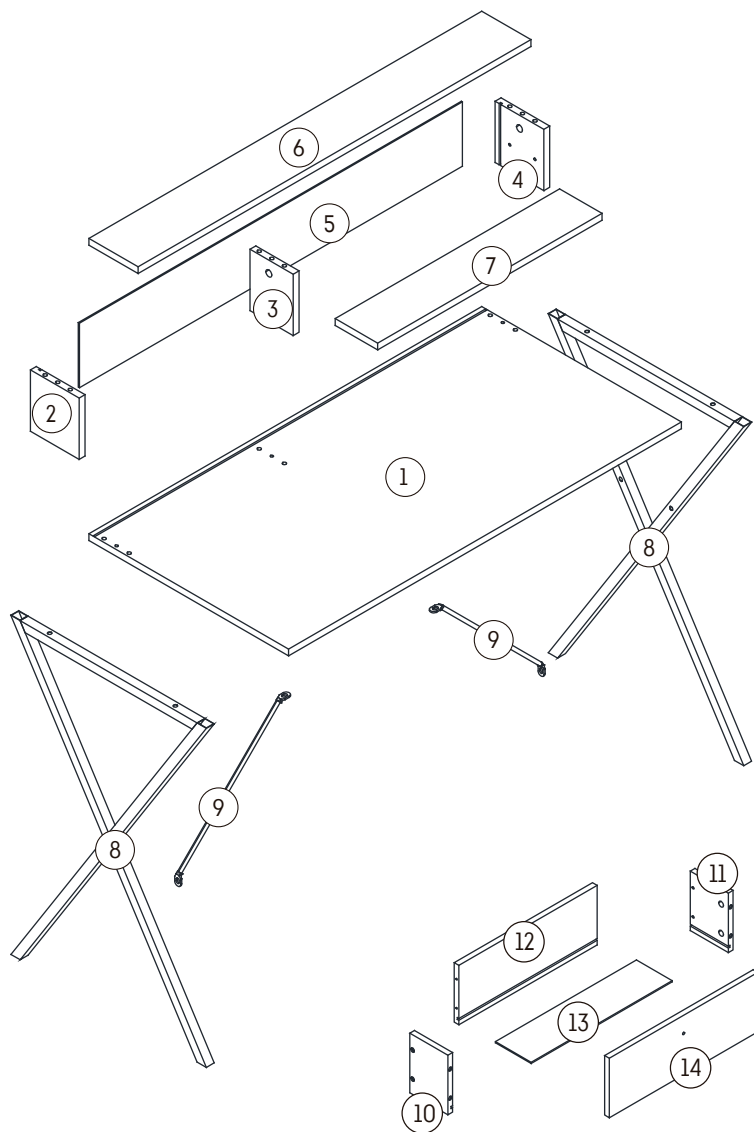
| | | | CANTIDAD/ QUANTIDADE |
|-----|---|---------------------------------|-------------------------|
| (L) |  | M6 x 30 mm | 4 |
| (M) |  | | 4 |
| (N) |  | D 3.8 mm x 35 mm | 4 |
| (O) |  | | 2 |
| (P) |  | | 1 |
| |  | No incluídas / Não incluídas | |



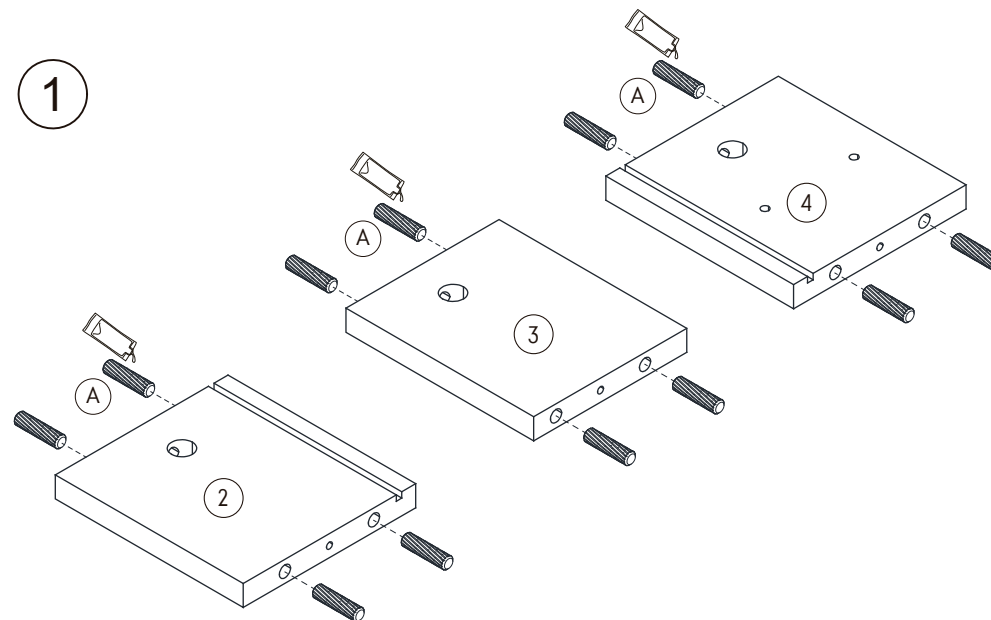
Herramienta necesaria
para armado /
Ferramenta necessária
para armado



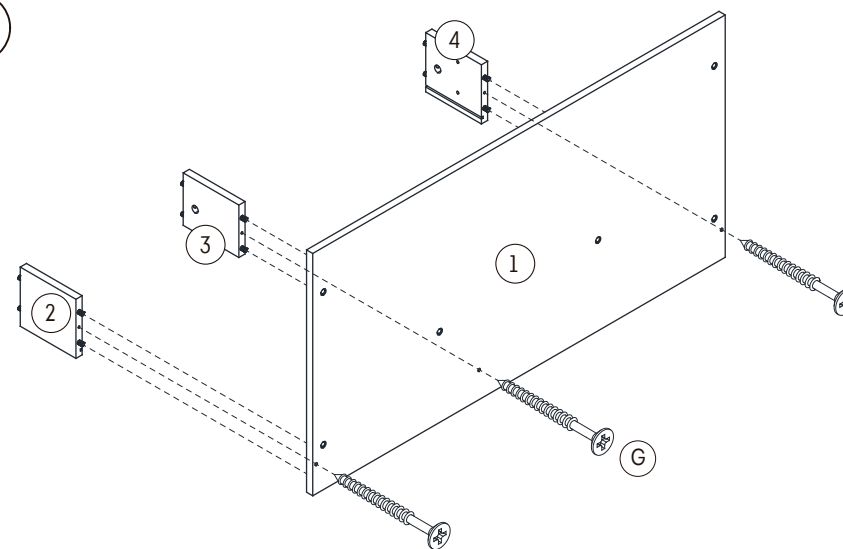
CANTIDAD/
QUANTIDADE



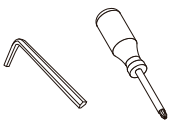
1



2



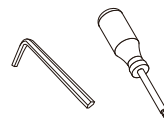
MONTAJE
MONTAGEM



Herramienta necesaria
para armado /
Ferramenta necessária
para armado



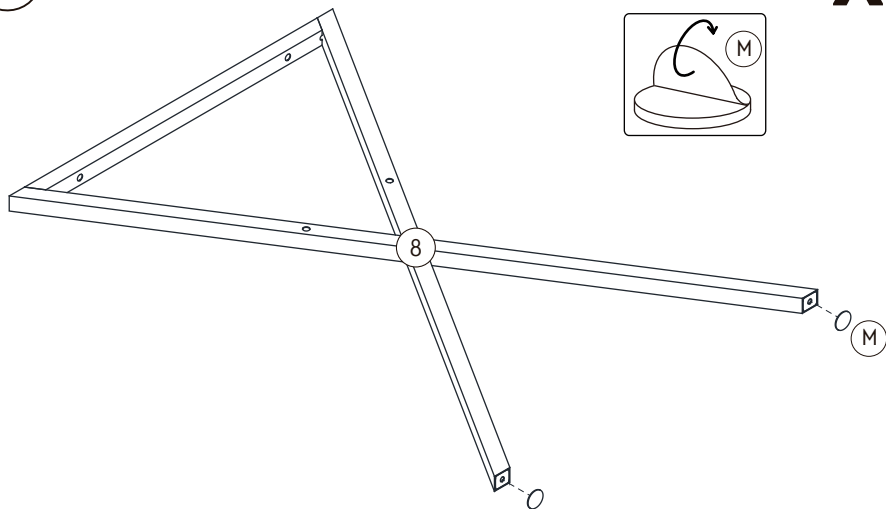
MONTAJE
MONTAGEM



Herramienta necesaria
para armado /
Ferramenta necessária
para armado

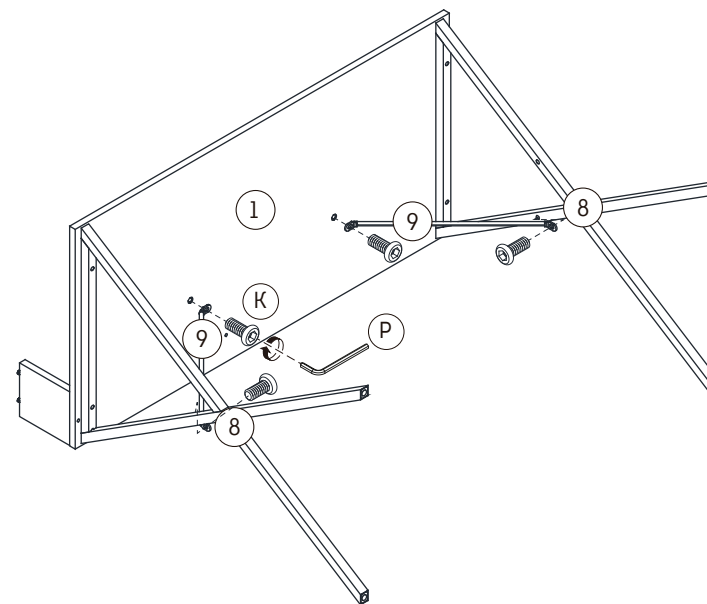


3

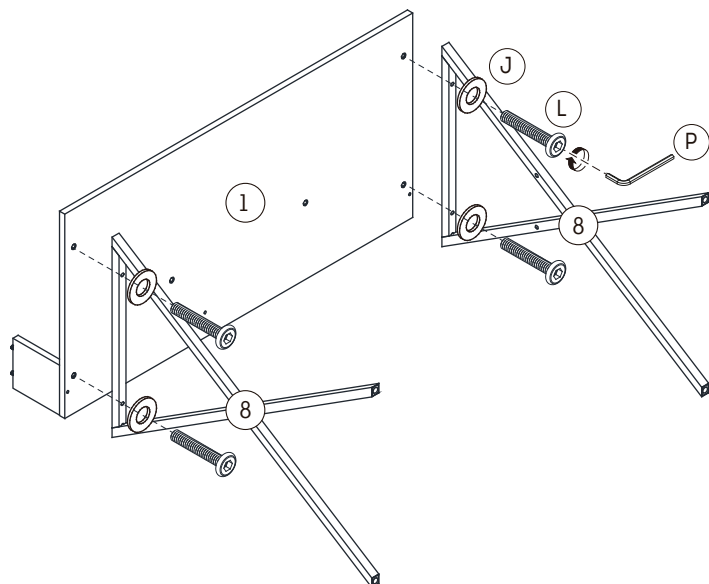


X2

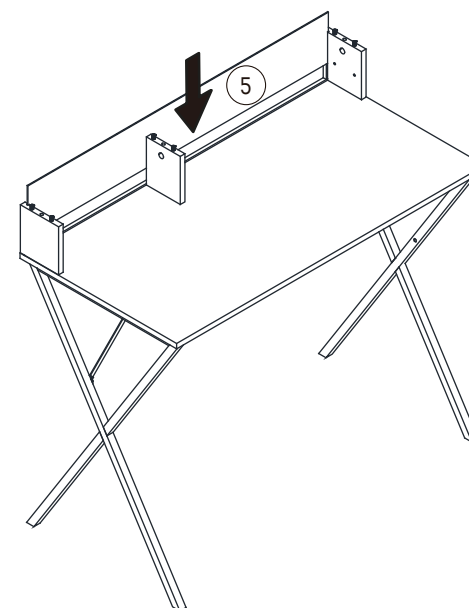
5



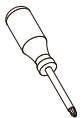
4



6



MONTAJE
MONTAGEM



Herramienta necesaria
para armado /
Ferramenta necessária
para armado



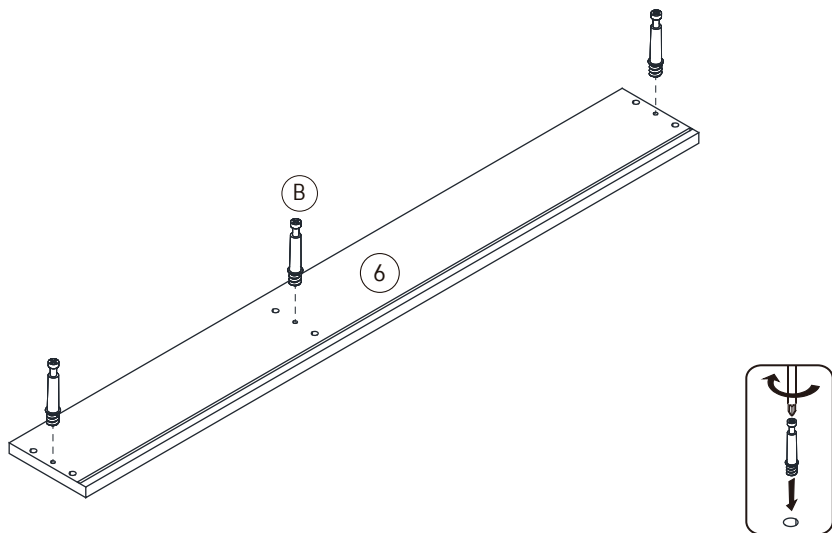
MONTAJE
MONTAGEM



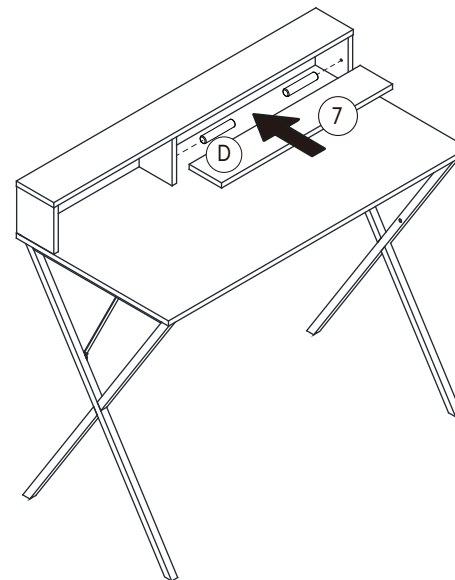
Herramienta necesaria
para armado /
Ferramenta necessária
para armado



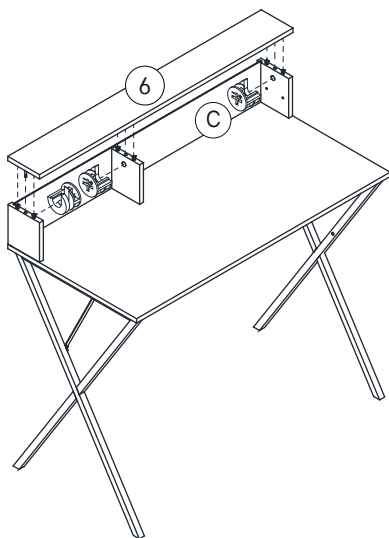
7



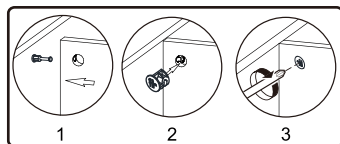
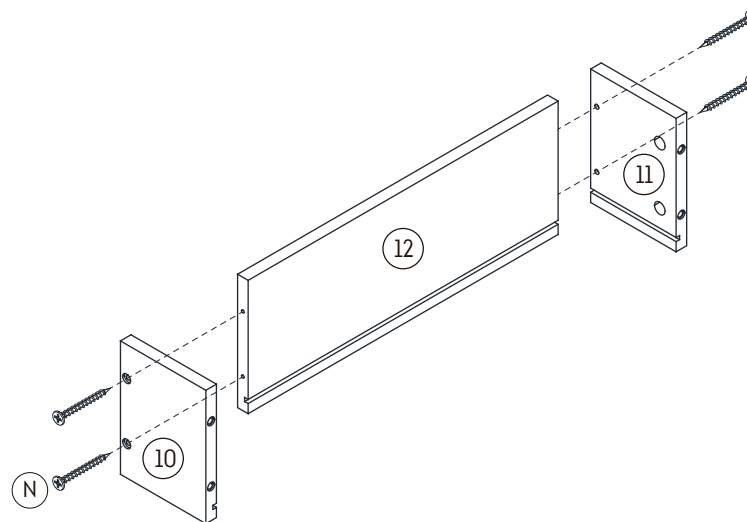
9



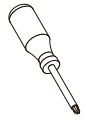
8



10



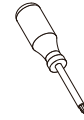
MONTAJE
MONTAGEM



Herramienta necesaria
para armado /
Ferramenta necessária
para armado



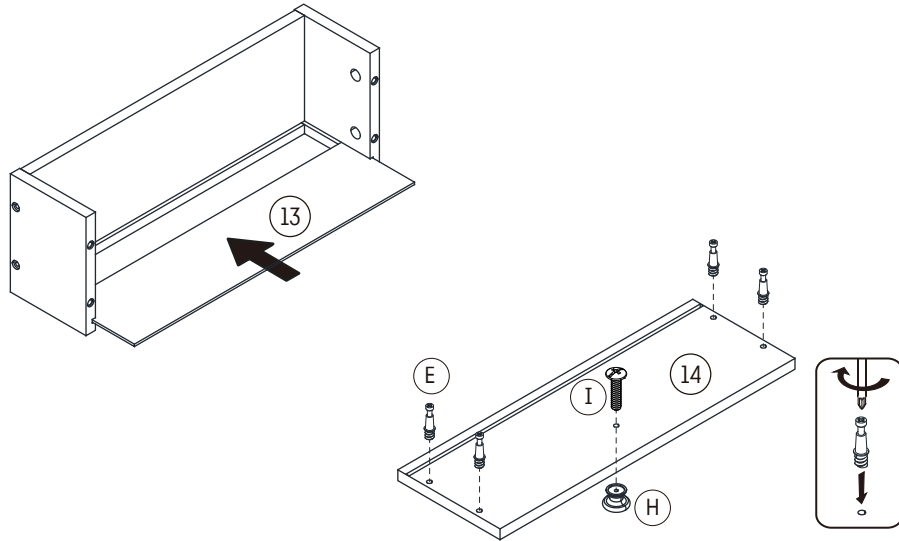
MONTAJE
MONTAGEM



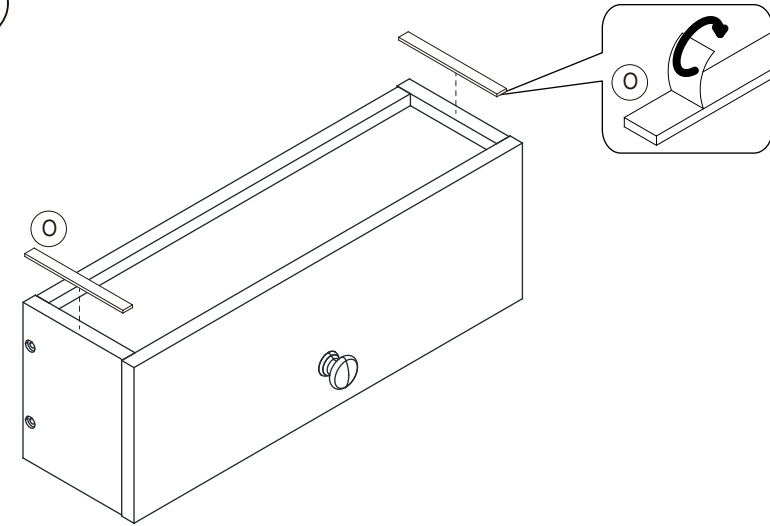
Herramienta necesaria
para armado /
Ferramenta necessária
para armado



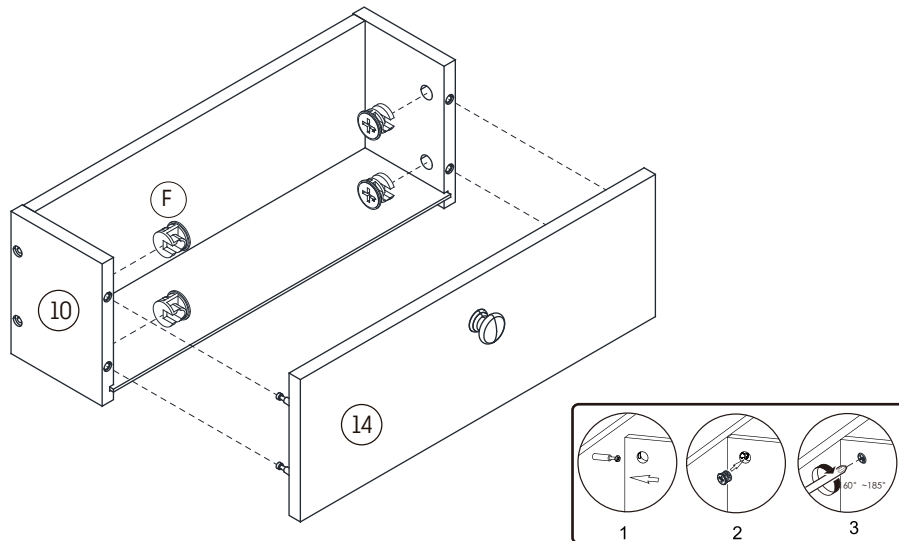
11



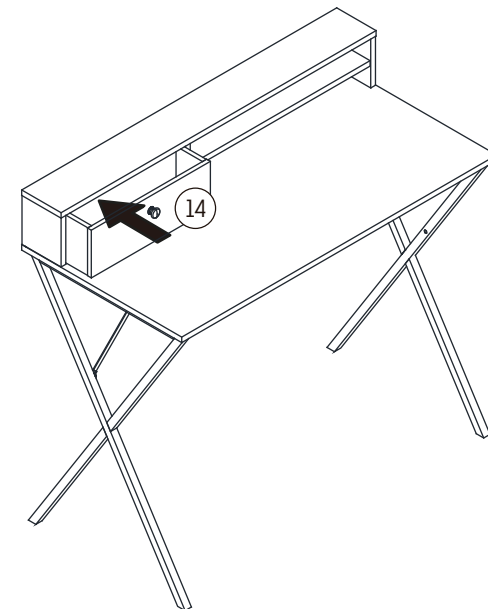
13



12



14



GARANTÍA

GARANTIA



Condiciones generales de garantía

- Este escritorio tiene características técnicas que garantizan su uso bajo condiciones domésticas.
- Te ofrecemos una garantía de 3 meses que cubre los defectos de fabricación y de materiales de este producto.
- Esta garantía está sujeta a los términos y condiciones que se establecen a continuación.

¿Qué duración tiene esta garantía?

La garantía de este producto es válida durante 3 meses a partir de la fecha de compra. Se requiere la boleta de compra original como prueba de compra.

Cuando requiera hacer uso de la garantía debe acercarse a una tienda Sodimac donde examinaremos el producto con el objeto de determinar si el defecto es de materiales o de fabricación, en cuyo caso estará cubierto por la garantía.

Si se considera cubierto, a través del Servicio de Atención a Clientes se entregarán los repuestos correspondientes o lo reemplazaremos por el mismo tipo de producto o por uno similar

¡GUARDA LA BOLETA DE COMPRA! Es la prueba de compra y se requiere para aplicar la garantía.

Para mayor información sobre condiciones de uso y garantía refierase al manual de instrucciones al interior de la caja.

Condições gerais de garantia

A escrivaninha possui características técnicas que garantem o seu uso sob condições domésticas.

Asseguramos uma garantia de 3 meses, que cobre defeitos de fabricação e dos materiais desse produto.

Esta garantia está sujeita aos termos e condições a seguir:

Quanto dura essa garantia?

A garantia deste produto é válida por 3 meses a partir da data de compra. É necessária a nota fiscal original de compra.

Quando for necessário o uso da garantia, encaminhe-se a uma loja Sodimac, onde será examinado o produto com o objetivo de determinar se o defeito é de material ou de fabricação. Caso afirmativo, o defeito estará coberto pela garantia.

Caso a garantia seja aplicável, através de nosso SAC serão entregues as peças correspondentes ou substituiremos o produto por outro igual ou similar.

O não cumprimento destas instruções pode causar lesões graves.

GUARDE A NOTA FISCAL! É a prova da compra e é requerida para que a garantia seja aplicada.