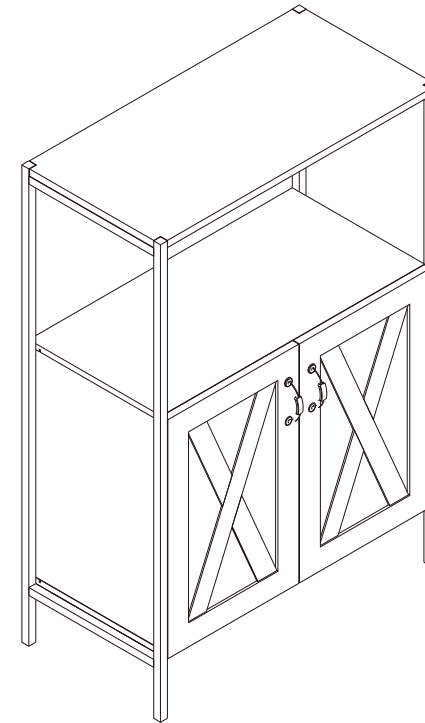


## LATERAL BEBOU BAJO MÓVEL LATERAL BEBOU BAIXO

MODELO: BEBOU LOW



No exponga las partes y piezas a la luz solar directa, pueden sufrir deterioro y deformaciones, especialmente los tableros de madera.

Não exponha as peças à luz solar. A luz solar direta pode deteriorar ou deformar as peças, especialmente as que são feitas de madeira.

Por cualquier reclamo o desperfecto diríjase a la tienda Sodimac donde adquirió el producto junto con su comprobante de compra, nuestro servicio de post venta lo asistirá con gusto.

Para quaisquer consultas ou reclamações, dirija-se à loja Sodimac onde adquiriu o produto, munido do comprovante de compra; nosso Serviço de Pós Vendas o atenderá com prazer.

ARGENTINA	BRASIL	CHILE	COLOMBIA
Teléfono de contacto: 0810-222-7634 www.sodimac.com.ar	Telefone para contato: 0300 7634622 www.sodimac.com.br	Teléfono de contacto: 600 600 4020 www.sodimac.cl	Teléfono de contacto: 3208899933 www.homecenter.com.co

MEXICO	PERÚ	URUGUAY
Teléfono de contacto: 01 800 062 5222 www.sodimac.com.mx	Teléfono de contacto: 4192000 www.sodimac.com.pe www.maestro.com.pe	Teléfono de contacto: 0800-7634 www.sodimac.com.uy

Importado y/e Distribuido por: Argentina: FALABELLA S.A., C.U.I.T. 30-65572582-9 - Suipacha 1111 P. 18 (1008) - Buenos Aires. Tel.:54-11-4710-5600. - Brasil : CONSTRUDÉCOR S.A - CNPJ: 03.439.316/0038-64 – SAC: 55-11-2065-2500. - Chile: SODIMAC S.A., RUT 96.792.430-K - Av. Pdte. Eduardo Frei M. 3092, Renca, Santiago. Tel.: 56-2-2738-1000 / IMPERIAL S.A., RUT 76.821.330-5. Av. Santa Rosa 7876, La Granja - Santiago - Tel.: 56-2-2399-7000 / FALABELLA RETAIL S.A., RUT 77.261.280-K - Manuel Rodríguez Norte 730, Santiago - Tel.: 600-380-5000 / HIPERMERCADOS TOTTUS S.A., RUT 78.627.210-6 - Nataniel Cox 620 Subterráneo, Santiago - Tel.: 562-827-0211 - Colombia: SODIMAC COLOMBIA S.A., Cód. SIC 800242106, NIT. 800.242.106-2 - Carrera 68D N°. 80-70, Bogotá, Tel.: 57-1-3904100 / FALABELLA DE COLOMBIA S.A., NIT.900.017.447-8 - Calle 99 No 11A - 32, No. Reg. SIC: 900017447 - Bogotá - Tel.: 57-1-5878002 Nacional: 01-8000-113252. - Perú: Tiendas del Mejoramiento del Hogar S.A. RUC 20112273922, Av. Angamos Este Nro. 1805 Int. 2, Surquillo - Lima - Lima. Tel: 51-1-2119500 / SAGA FALABELLA S.A., RUC: 20100128056, Av. Paseo de la República 3220, San Isidro, Lima - Tel.: 51-01-512-3333 / HIPERMERCADOS TOTTUS S.A., Av. Angamos Este 1805, oficina 5, Piso 10, Surquillo, Lima - RUC. 20508565934 - Tel.: 51-01-513-3355 - Uruguay: Homecenter Sodimac S.A., RUT 21.699.665 0015 - Plaza Independencia 811, Montevideo, Uruguay - Tel.: 598-2604-7105. - México: COMERCIALIZADORA SDMHC S.A. de C.V. Avenida Adolfo López Mateos 201, Colonia Santa Cruz Acatlán, Naucalpan De Juárez, Estado de México, C.P. 53150. RFC CSD161207R2A, Tel.: +52 55 1516 4400.

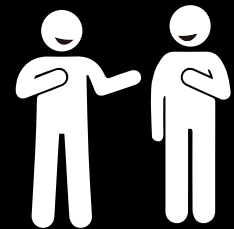
V20200821

IMAGEN/IMAGEM MERAMENTE ILUSTRATIVA



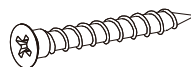




### ATENCIÓN / ATENÇÃO


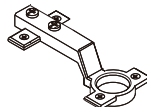
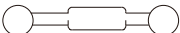

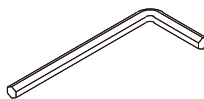
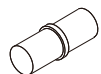


- Lea el manual de montaje, instalación y uso del producto y el certificado de garantía, en caso de dudas consulte al proveedor.
- Ordene las piezas que componen este producto.
- Agrupe e ordene la quincallería.
- Prepare una zona despejada para el montaje.
- Monte las piezas sin forzar los ensamblajes. Una vez que todas las partes están ensambladas, apretar firmemente.
- Volver a apretar los tornillos después de un tiempo de uso.
- No exponga las partes y piezas a la luz solar directa, pueden sufrir deterioro y deformaciones, especialmente los tableros de madera.
- Conserve las instrucciones de montaje.

- Leia o manual de montagem, instalação e uso do produto e as condições de garantia. Em caso de dúvidas, entre em contato com o fornecedor
- Ordene as peças que compõem este produto.
- Agrupe e ordene as peças de montagem.
- Prepare uma superfície desocupada para a montagem.
- Monte as peças sem forçar os encaixes. Uma vez que todas as peças estejam encaixadas, aperte firmemente.
- Reaperte os parafusos após certo período de uso.
- Não exponha as peças à luz solar. A luz solar direta pode deteriorar ou deformar as peças, especialmente as que são feitas de madeira.
- Conserve as instruções de montagem.

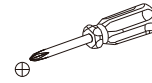


Personas para armado  
Pessoas para a montagem

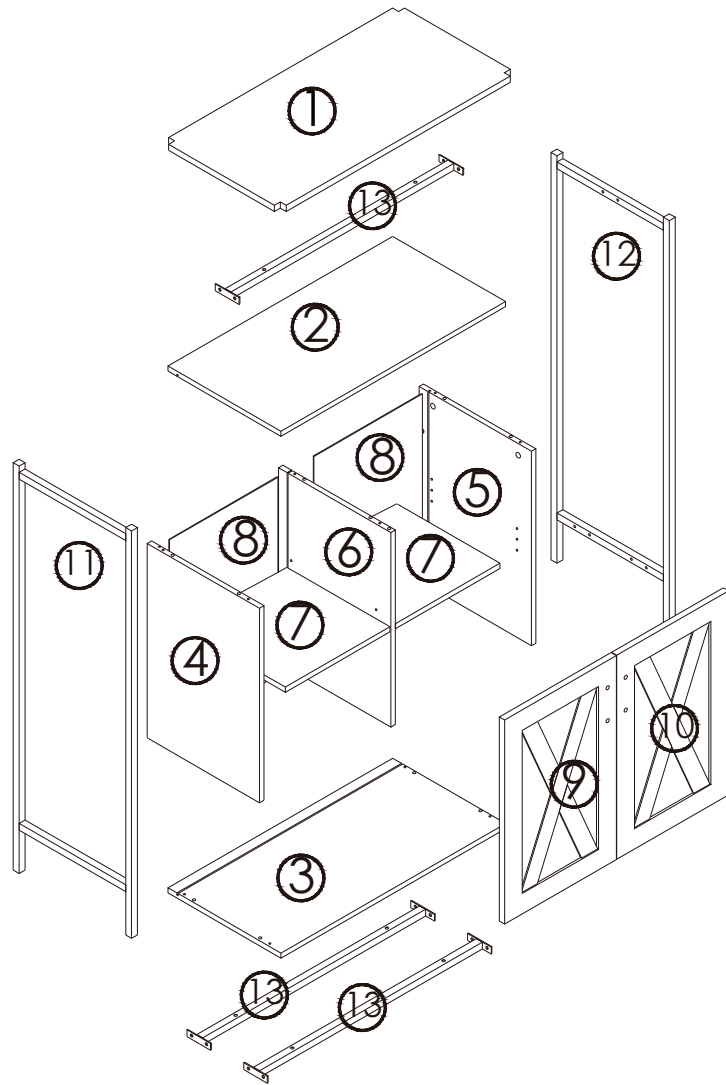
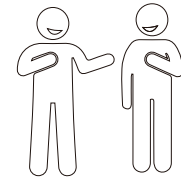
		CANTIDAD/ QUANTIDADE
(A)		<b>6</b>
(B)		<b>6</b>
(C)		<b>12</b>
(D)		<b>6</b>
(E)		<b>8</b>
(F)		<b>25</b>
(G)		<b>6</b>
(H)		<b>10</b>
(I)		<b>4</b>

(J)		<b>12</b>
(K)		<b>4</b>
(L)		<b>2</b>
(M)		<b>4</b>
(N)		<b>1</b>
(O)		<b>8</b>
(P)		<b>1</b>
(Q)		<b>2</b>

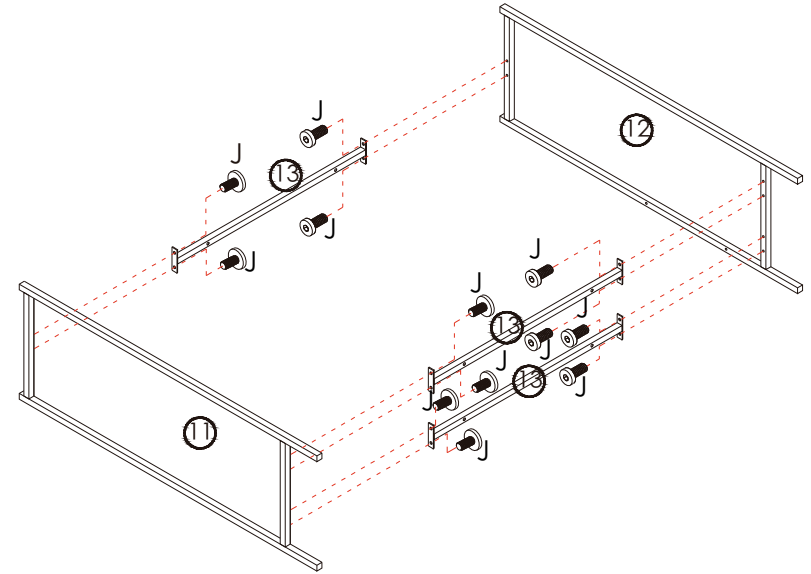
**MONTAJE**  
**MONTAGEM**



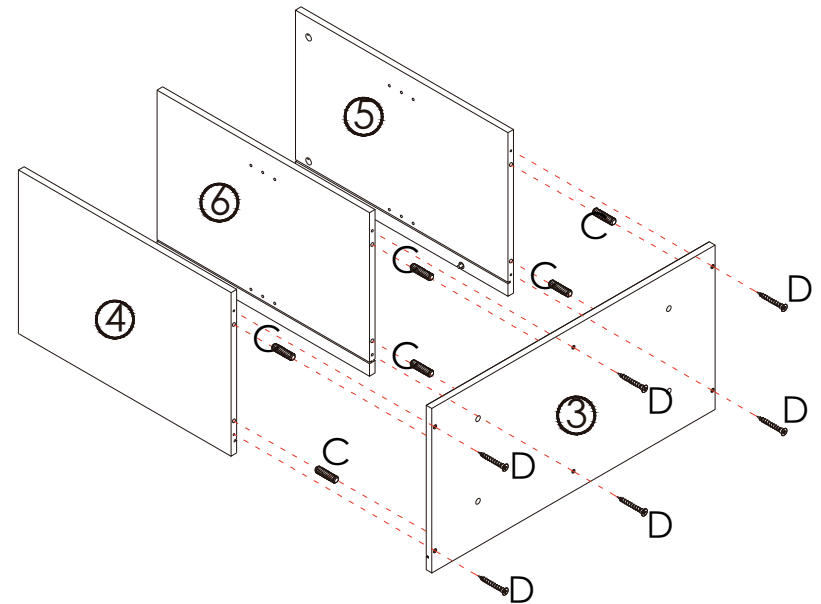
Herramienta necesaria  
para armado /  
Ferramenta necessária  
para armado

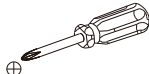


1

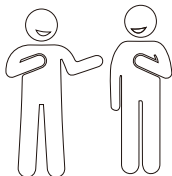


2

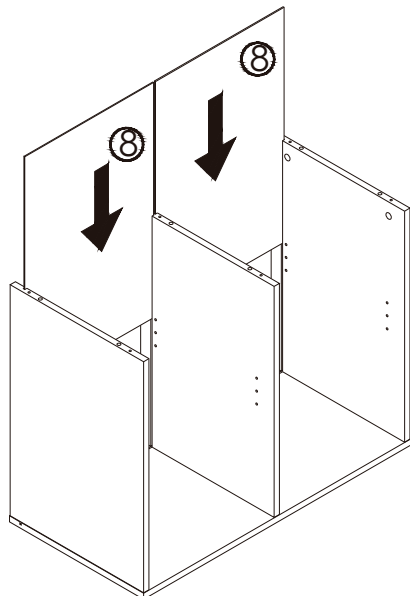




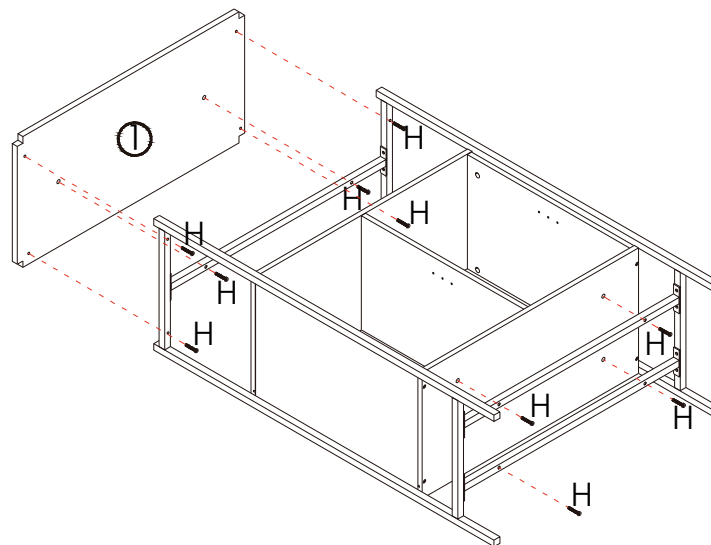
Herramienta necesaria  
para armado /  
Ferramenta necessária  
para armado



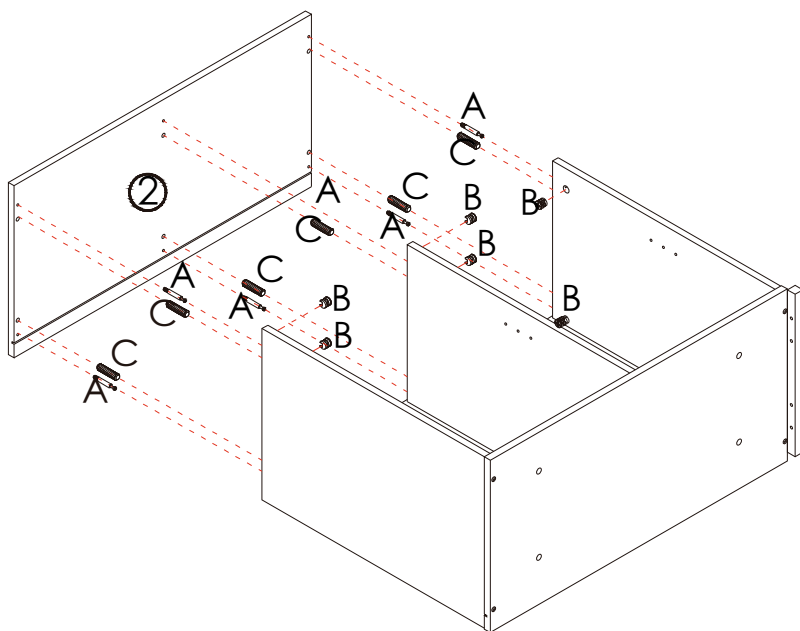
3



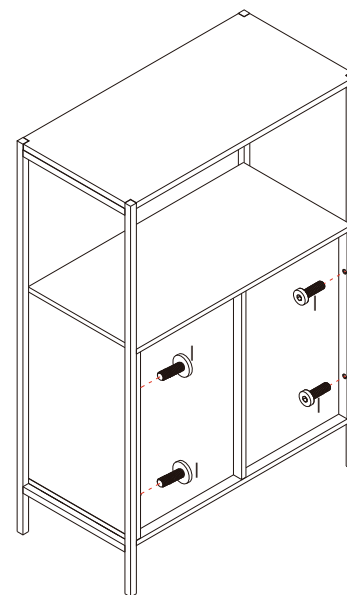
5



4

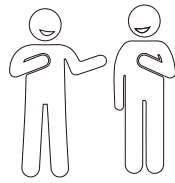


6

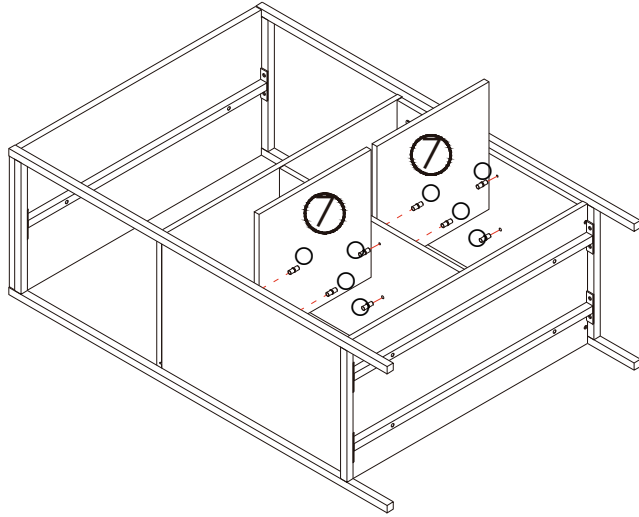




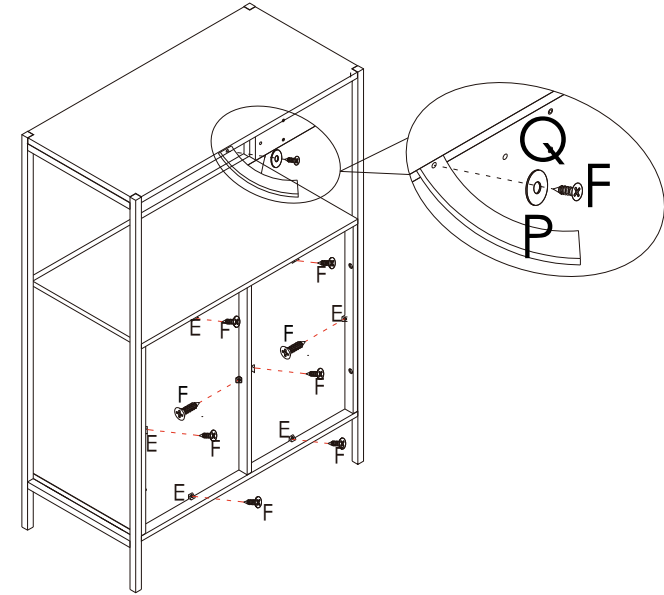
Herramienta necesaria  
para armado /  
Ferramenta necessária  
para armado



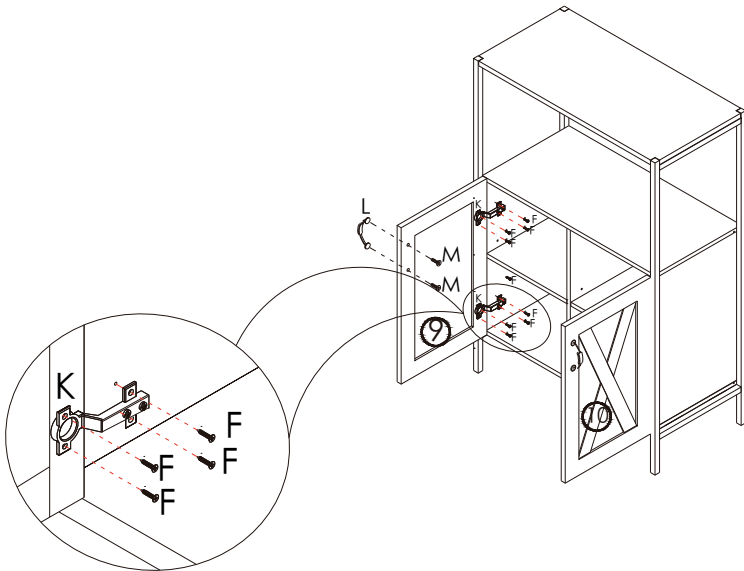
7



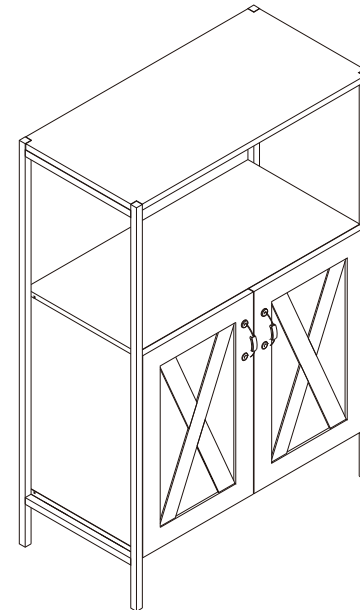
9



8



10



# GARANTÍA

## GARANTIA



### Condiciones generales de garantía

- Este mueble tiene características técnicas que garantizan su uso bajo condiciones domésticas.
- Te ofrecemos una garantía de 1 año que cubre los defectos de fabricación y de materiales de este producto.
- Esta garantía está sujeta a los términos y condiciones que se establecen a continuación.

### ¿Qué duración tiene esta garantía?

La garantía de este producto es válida durante 1 año a partir de la fecha de compra. Se requiere la boleta de compra original como prueba de compra.

Cuando requiera hacer uso de la garantía debe acercarse a una tienda Sodimac donde examinaremos el producto con el objeto de determinar si el defecto es de materiales o de fabricación, en cuyo caso estará cubierto por la garantía.

Si se considera cubierto, a través del Servicio de Atención a Clientes se entregarán los repuestos correspondientes o lo reemplazaremos por el mismo tipo de producto o por uno similar

**¡GUARDA LA BOLETA DE COMPRA!** Es la prueba de compra y se requiere para aplicar la garantía.

Para mayor información sobre condiciones de uso y garantía refierase al manual de instrucciones al interior de la caja.

### Condições gerais de garantia

Este móvel a possui características técnicas que garantem o seu uso sob condições domésticas.

Asseguramos uma garantia de 1 ano, que cobre defeitos de fabricação e dos materiais desse produto.

Esta garantia está sujeita aos termos e condições a seguir:

### Quanto dura essa garantia?

A garantia deste produto é válida por 1 ano a partir da data de compra. É necessária a nota fiscal original de compra.

Quando for necessário o uso da garantia, encaminhe-se a uma loja Sodimac, onde será examinado o produto com o objetivo de determinar se o defeito é de material ou de fabricação. Caso afirmativo, o defeito estará coberto pela garantia.

Caso a garantia seja aplicável, através de nosso SAC serão entregues as peças correspondentes ou substituiremos o produto por outro igual ou similar.

O não cumprimento destas instruções pode causar lesões graves.

**GUARDE A NOTA FISCAL!** É a prova da compra e é requerida para que a garantia seja aplicada.