

## SILLA PC CHARLIE CADEIRA PC CHARLIE

Modelo: W-157-BL



IMAGEN/IMAGEM MERAMENTE ILUSTRATIVA

Por cualquier reclamo o desperfecto diríjase a la tienda Sodimac donde adquirió el producto junto con su comprobante de compra, nuestro servicio de post venta lo asistirá con gusto.

Para quaisquer consultas ou reclamações, dirija-se à loja Sodimac onde adquiriu o produto, munido do comprovante de compra; nosso Serviço de Pós Vendas o atenderá com prazer.

**ARGENTINA**  
Teléfono de contacto:  
0810-222-7634  
www.sodimac.com.ar

**BRASIL**  
Telefone para contato:  
0300 7634622  
www.sodimac.com.br

**CHILE**  
Teléfono de contacto:  
600 600 4020  
www.sodimac.cl

**COLOMBIA**  
Teléfono de contacto:  
3208899933  
www.homecenter.com.co

**MEXICO**  
Teléfono de contacto:  
01 800 062 5222  
www.sodimac.com.mx

**PERÚ**  
Teléfono de contacto:  
4192000  
www.sodimac.com.pe  
www.maestro.com.pe

**URUGUAY**  
Teléfono de contacto:  
0800-7634  
www.sodimac.com.uy

Importado y/e Distribuido por: Argentina: FALABELLA S.A., C.U.I.T. 30-65572692-9 - Suipacha 1111 P. 18 (1008) - Buenos Aires, Tel. 54-11-4710-5600. - Brasil: CONSTRUECTOR SA - CNPJ: 03.439.314/0038-64 - SAC: 55-11-2055-2500. - Chile: SODIMAC S.A., RUT 96.792.430-K - Av. Pote. Eduardo Frei M. 3092, Rancagua, Santiago. Tel. 56-2-2738-1000 / IMPERIAL S.A., RUT 76.821.330-5. Av. Santa Rosa 7876, La Granja - Santiago - Tel. 56-2-2399-7000 / FALABELLA RETAIL S.A., RUT 77.261.280-K - Manuel Rodríguez Norte 730, Santiago - Tel. 56-2-380-5000 / HIPERMERCADOS TOTTUS S.A., RUT 76.627.210-4. Nazarián Cuz. 620 Suburbanas, Santiago - Tel. 56-2-2327-0211 - Colombia: SODIMAC COLOMBIA S.A., Cdi. SIC 800742106, NIT. 800242106-2 - Carrera 680 N.º. 80-70, Bogotá, Tel. 57-1-3901001 / FALABELLA DE COLOMBIA S.A., NIT. 90.017.447-9 - Calle 99 No. 11A - 32, No. Reg. SIC 900017447 - Bogotá - Tel. 57-1-3397002 - Nacional 01-8000-112322. - Perú: Tiendas del Mejoramiento del Hogar S.A. RUC 201112278922. Av. Angamos Este Nro. 1805 Int. 2, Surquillo - Lima - Lima. Tel. 51-1-2119500 / SAGA FALABELLA S.A., RUC: 20100128056. Av. Paseo de la República 3220 San Isidro Lima - Tel. 51-01-512-3333 / HIPERMERCADOS TOTTUS S.A., Av. Angamos Este 1805, oficina 5, Piso 10, Surquillo, Lima - RUC: 20608665934 - Tel. 51-01-513-3365 - Uruguay: Homecenter Sodimac S.A., RUT 71.699.445-0015 - Plaza Independencia 811, Montevideo, Uruguay - Tel. 598-2634-7105  
México: COMERCIALIZADORA SODIMAC S.A. de C.V. Avenida Adolfo López Mateos 201, Colonia Santa Cruz Acatlán, Naucalpan De Juárez, Estado de México, C.P. 53150. RFC CSDI 61207RZA, Tel. -+52 55 1516 4400.

V20200721

### ATENCIÓN / ATENÇÃO

- Lea el manual de instrucciones de uso del producto y el certificado de garantía, en caso de dudas consulte al proveedor.
- Ordene las piezas que componen este producto.
- Agrupe y ordene la quincallería.
- Prepare una zona despejada para el montaje.
- Monte las piezas sin forzar los ensambles. Una vez que todas las partes están ensambladas, apretar firmemente.
- Volver a apretar los tornillos después de un tiempo de uso.
- No exponga las partes y piezas a la luz solar directa, pueden sufrir deterioro y deformaciones, especialmente los tableros de madera.
- Conserve las instrucciones de montaje.

- Leia o manual de instruções, e uso do produto e as condições de garantia. Em caso de dúvidas, entre em contato com o fornecedor.
- Ordene as peças que compõem este produto.
- Agrupe e ordene as peças de montagem.
- Prepare uma superfície desocupada para a montagem.
- Monte as peças sem forçar os encaixes. Uma vez que todas as peças estejam encaixadas, aperte firmemente.
- Reaperte os parafusos após certo período de uso.
- Não exponha as peças à luz solar. A luz solar direta pode deteriorar ou deformar as peças, especialmente as que são feitas de madeira.
- Conserve as instruções de montagem.



Personas para armado  
Pessoas para a montagem

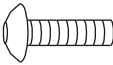
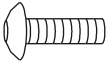




Carga máxima  
Carga máxima

**PIEZAS DE MONTAJE**  
PEÇAS DE MONTAGEM

		CANTIDAD/ QUANTIDADE
<b>A</b>		<b>5</b>
<b>B</b>		<b>1</b>
<b>C</b>		<b>1</b>
<b>D</b>		<b>1</b>
<b>E</b>		<b>1</b>
<b>F</b>		<b>1</b>
<b>G</b>		<b>1</b>

**PIEZAS DE MONTAJE**  
PEÇAS DE MONTAGEM

			CANTIDAD/ QUANTIDADE
<b>H</b>		M6 x 30 mm	<b>12</b>
<b>I</b>		M6 x 20 mm	<b>2</b>
<b>J</b>		M6 x 14 x 1 mm	<b>6</b>
<b>K</b>		M5	<b>1</b>

**MONTAJE**  
**MONTAGEM**



Herramientas necesarias  
para armado /  
Ferramentas necessárias  
para armado



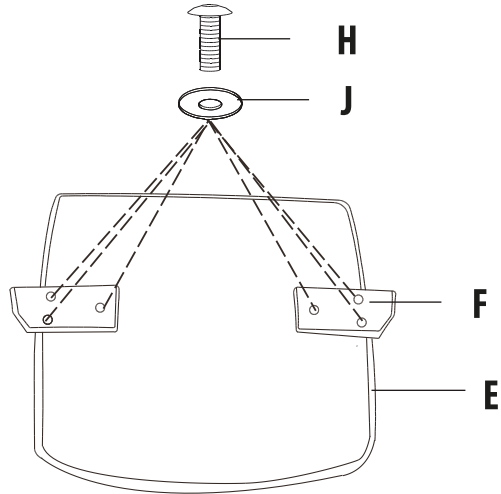
**MONTAJE**  
**MONTAGEM**



Herramientas necesarias  
para armado /  
Ferramentas necessárias  
para armado

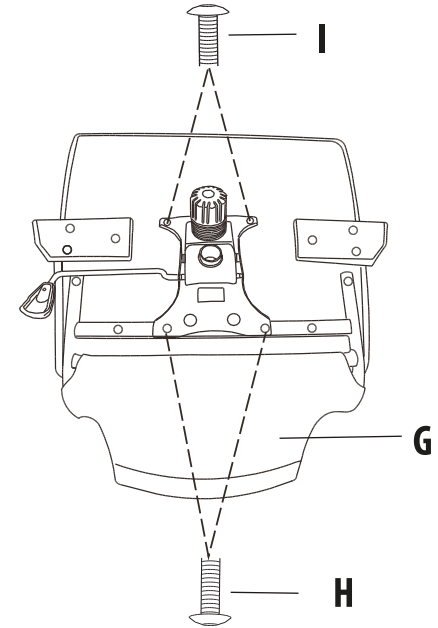


1



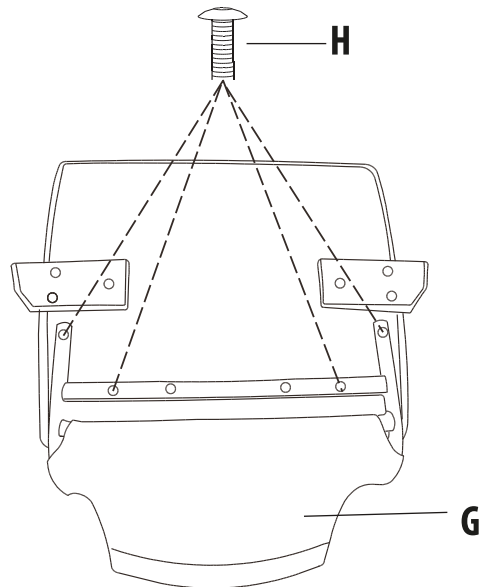
K x 1

3



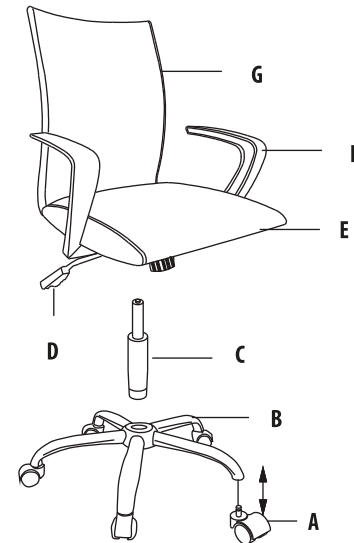
K x 1

2



K x 1

4



5



## GARANTÍA

### GARANTIA



#### Condiciones generales de garantía

Respal damos la garantía.

Nuestros productos son testeados según normativas internacionales ANSI BIFMA y UNI EN simulando el uso normal al momento de sentarse en ella para asegurarnos que resisten el uso cotidiano.

-Esta silla tiene características técnicas que garantizan su uso bajo condiciones domésticas.

-Te ofrecemos una garantía de 1 año que cubre los defectos de fabricación y de materiales de este producto.

-Esta garantía está sujeta a los términos y condiciones que se establecen a continuación.

¿Qué duración tiene esta garantía?

La garantía de este producto es válida durante 1 año a partir de la fecha de compra. Se requiere la boleta de compra original como prueba de compra.

Instrucciones de uso

No se suba a esta silla, no la use como escalera.

Este producto es solo para que se siente una persona a la vez.

No use la silla a menos que todos los pernos, tornillos y tuercas estén firmes.

Revise al menos cada 4 meses que todos los pernos, tornillos y tuercas estén apretados.

Si faltan partes, están rotas, dañadas o desgastadas deje de usar el producto hasta que sea reparado usando partes autorizadas por la fábrica.

De no seguir estas advertencias, puede resultar seriamente lesionado.

**¡GUARDA LA BOLETA DE COMPRA!** Es la prueba de compra y se requiere para aplicar la garantía.

#### Condições gerais de garantia

Nossas cadeiras são certificadas pelas normas internacionais ANSI BIFMA e UNI EN, testando o uso normal no momento de sentar-se nelas para garantir sua resistência no uso cotidiano.

A cadeira possui características técnicas que garantem o seu uso sob condições domésticas.

Asseguramos uma garantia de 1 ano, que cobre defeitos de fabricação e dos materiais desse produto.

Esta garantia está sujeita aos termos e condições a seguir:

Quanto dura essa garantia?

A garantia deste produto é válida por 1 ano a partir da data de compra. É necessária a nota fiscal original de compra.

Instruções de uso

Não suba na cadeira. Não a use como escada.

Esse produto foi projetado para o peso de uma pessoa.

Não use a cadeira caso os parafusos e as porcas estejam soltos.

Assegure-se a cada 4 meses que todos os parafusos e porcas estejam apertados.

Se faltam partes ou se estão quebradas ou danificadas, não use o produto até que o mesmo seja reparado, usando peças autorizadas pela fábrica.

O não cumprimento destas instruções pode causar lesões graves.

**GUARDE A NOTA FISCAL!** É a prova da compra e é requerida para que a garantia seja aplicada.