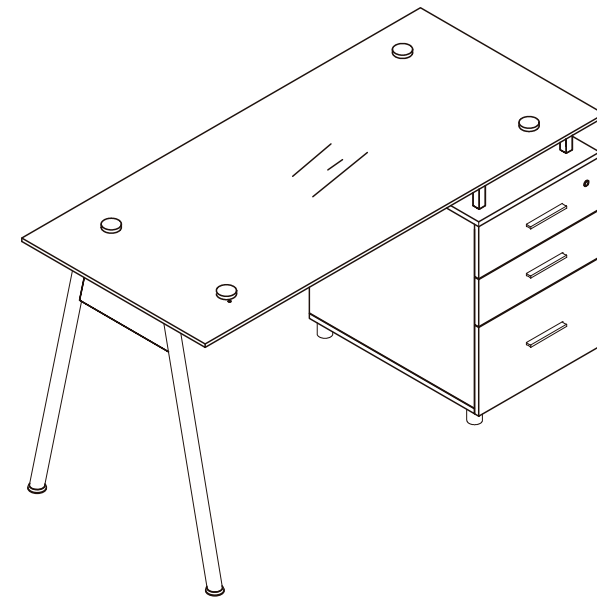


# MANUAL DE INSTRUCCIONES MANUAL DE INSTRUÇÕES



## ESCRITORIO TRIPOLI ESCRIVANINHA TRIPOLI

MODELO: XJH-N-0621



IMAGEN/IMAGEM MERAMENTE ILUSTRATIVA

Por cualquier reclamo o desperfecto dirijase a la tienda Sodimac donde adquirió el producto junto con su comprobante de compra, nuestro servicio de post venta lo asistirá con gusto.

Para quaisquer consultas ou reclamações, dirija-se à loja Sodimac onde adquiriu o produto, munido do comprovante de compra; nosso Serviço de Pós Vendas o atenderá com prazer.

ARGENTINA	BRASIL	CHILE	COLOMBIA
Teléfono de contacto: 0810-222-7634 www.sodimac.com.ar	Telefone para contato: 0300 7634622 www.sodimac.com.br	Teléfono de contacto: 600 600 4020 www.sodimac.cl	Teléfono de contacto: 01 8000 115 150 www.homecenter.com.co

MEXICO	PERÚ	URUGUAY
Teléfono de contacto: 018005225353 www.sodimac.com.mx	Teléfono de contacto: 4192000 www.sodimac.com.pe (Maestro) 6310300 www.maestro.com.pe	Teléfono de contacto: 0800-7634 www.sodimac.com.uy

Importado y/o Distribuido por: Argentina: FALABELLA S.A. C.U.I.T. 30-6572582-9 - Suipacha 1111 P. 18 (1008) - Buenos Aires, Tel: 54-11-4710-5600. - Brasil: CONSTRUECOR S.A. - CNPJ: 03.439.316/0008-64 - SAC: 55-11-2065-2500. - Chile: SODIMAC S.A. RUT 96.797.231-K - Av. Páez, Eduardo Frei M. 3092, Renca, Santiago, Tel: 56-2-2738-1000 / IMPERIAL S.A. RUT 76.821.330-5, Av. Santa Rosa 7876, La Grana - Santiago - Tel: 56-2-2679-7000 / FALABELLA RETAIL S.A. RUT 77.261.284-K - Manuel Rodríguez Norte 730, Santiago - Tel: 600-500-5000 / HIPERMERCADOS TOTTUS S.A. RUT 78.492.210-4 - Helmer Cox 460 Suberánica, Santiago - Tel: 56-2-974.0211 - Colombia: SODIMAC COLOMBIA S.A. Céd. Sic. 80042108, NIT: 800.242.038-2 - Carrera 680 No. 80-70, Bogotá, Tel: 57-1-5560000 / FALABELLA DE COLOMBIA S.A. NIT: 800.017.442-8 - Calle 99 No 11A-82, No. Reg. SIC: 900017447 - Bogotá - Tel: 57-1-5878002 Nacional: 01-8000-113762 - México: COMERCIALIZADORA SHIMHC S.A. de CV, Avenida Andrés López Mateos 201, Colonia Santa Cruz Acatlan, Naucalpan De Juárez, Estado de México, C.P. 53150, RFC: CS0161207R2A, Tel: +52 55 5375 9000. - Perú: SODIMAC PERU S.A. RUC: 2038923074, Av. Angamos Este N° 1805 Int. 2, Surquillo - Lima - Lima, Tel: 51-1-2119500 / MAESTRO PERU S.A. RUC: 2011273922, Jr. San Lorenzo N° 881 (Est. Angamos con Rep. de Panamá), Surquillo - Lima - Lima, Tel: 51-1-6111907 / SAGA FALABELLA S.A. RUC: 20100128056, Av. Paseo de la República 3220, San Isidro, Lima - Tel: 51-01-517-3333 / HIPERMERCADOS TOTTUS S.A., Av. Angamos Este 1805, oficina 5, Piso 10, Surquillo, Lima - RUC: 2060665934 - Tel: 51-01-513-335 - Uruguay: Homecenter Sodimac S.A. RUT 21.692.666 0015 - Plaza Independencia 811, Montevideo, Uruguay - Tel: 598-2604-7105.

### ATENCIÓN / ATENÇÃO

- Lea el manual de montaje, instalación y uso del producto y el certificado de garantía, en caso de dudas consulte al proveedor.
- Ordene las piezas que componen este producto.
- Agrupe y ordene la quincallería.
- Prepare una zona despejada para el montaje.
- Monte las piezas sin forzar los ensamblados. Una vez que todas las partes están ensambladas, apretar firmemente.
- Volver a apretar los tornillos después de un tiempo de uso.
- No exponga las partes y piezas a la luz solar directa, pueden sufrir deterioro y deformaciones, especialmente los tableros de madera.
- Conserve las instrucciones de montaje.

- Leia o manual de montagem, instalação e uso do produto e as condições de garantia. Em caso de dúvidas, entre em contato com o fornecedor.
- Ordene as peças que compõem este produto.
- Agrupe e ordene as peças de montagem.
- Prepare uma superfície desocupada para a montagem.
- Monte as peças sem forçar os encaixes. Uma vez que todas as peças estejam encaixadas, aperte firmemente.
- Reaperte os parafusos após certo período de uso.
- Não exponha as peças à luz solar. A luz solar direta pode deteriorar ou deformar as peças, especialmente as que são feitas de madeira.
- Conserve as instruções de montagem.




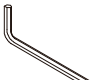

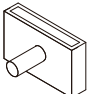
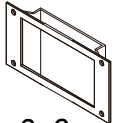




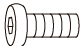




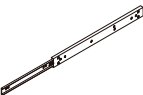
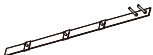


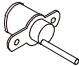

Personas para armado  
Pessoas para a montagem



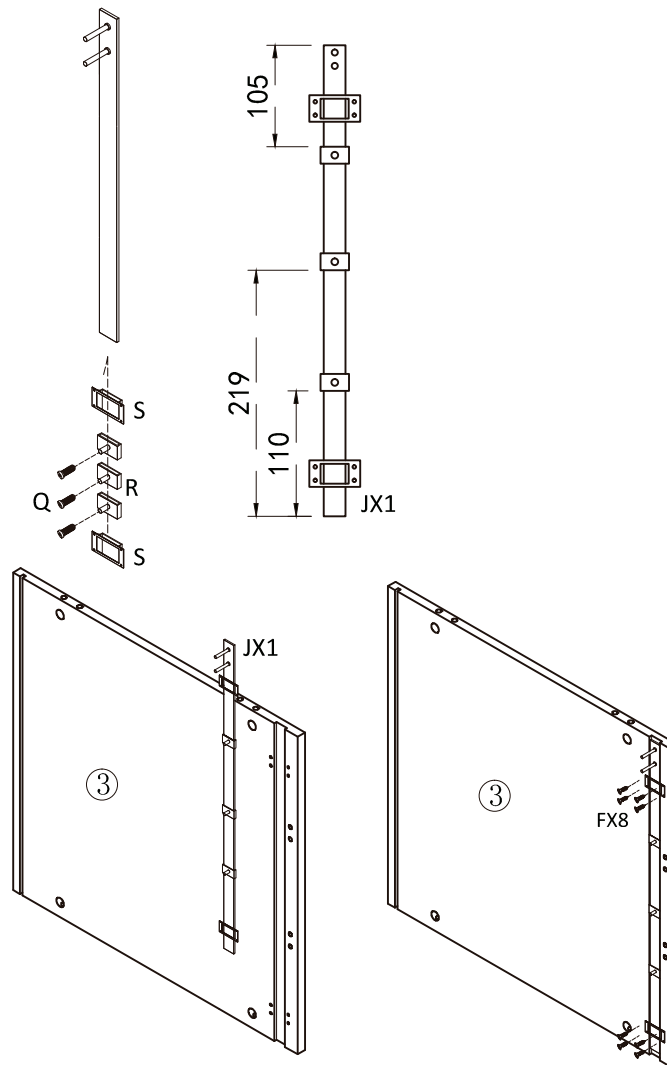
Carga máxima





Tiempo de armado  
Tempo de montagem

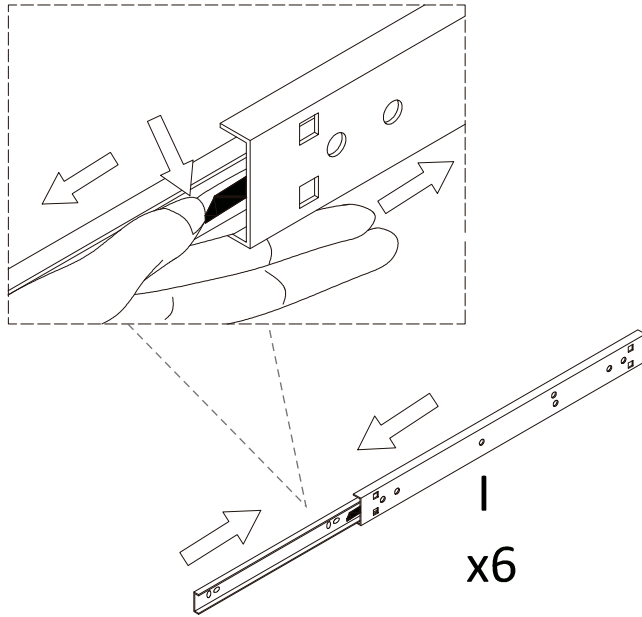
 <b>Ox6</b>	 <b>Px1</b>	 <b>3x10 mm</b> <b>Qx3</b>	 <b>Rx3</b>	 <b>Sx2</b>
 <b>Tx3</b>	 <b>7x32 mm</b> <b>Ax24</b>	 <b>15x12 mm</b> <b>Bx24</b>	 <b>8x30 mm</b> <b>Cx12</b>	 <b>6x30 mm</b> <b>Dx16</b>
 <b>6x25 mm</b> <b>Ex4</b>	 <b>3x12 mm</b> <b>Fx40</b>	 <b>4x35 mm</b> <b>Gx12</b>	 <b>M6*30</b> <b>Hx4</b>	 <b>Ix6</b>
 <b>Jx1</b>	 <b>Kx4</b>	 <b>Lx3</b>	 <b>Mx1</b>	 <b>Nx4</b>

**Paso 1**  
Passo 1

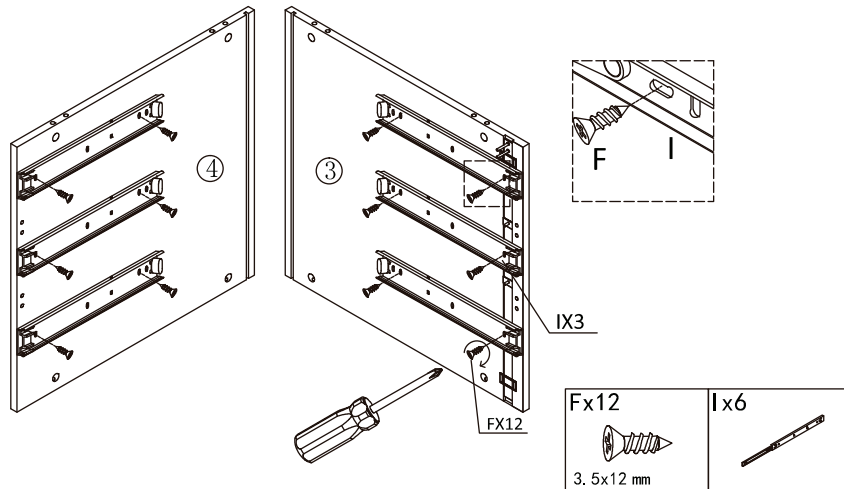


 <b>Fx8</b> <b>3.5x12 mm</b>	 <b>Jx1</b>
---	---

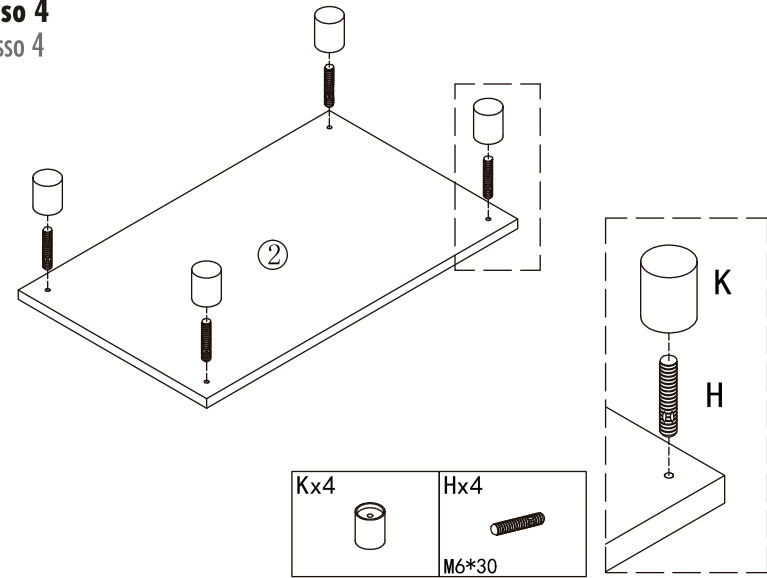
**Paso 2**  
Passo 2



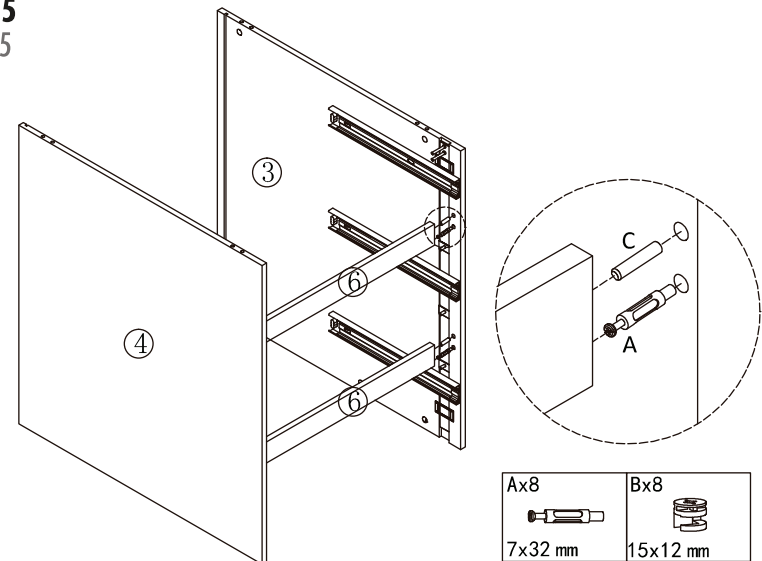
**Paso 3**  
Passo 3



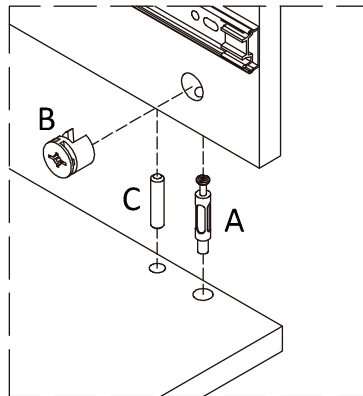
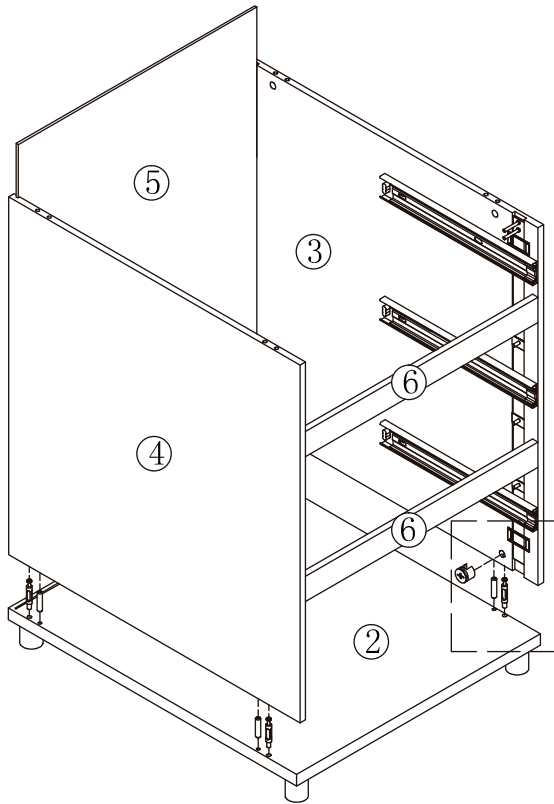
**Paso 4**  
Passo 4



**Paso 5**  
Passo 5

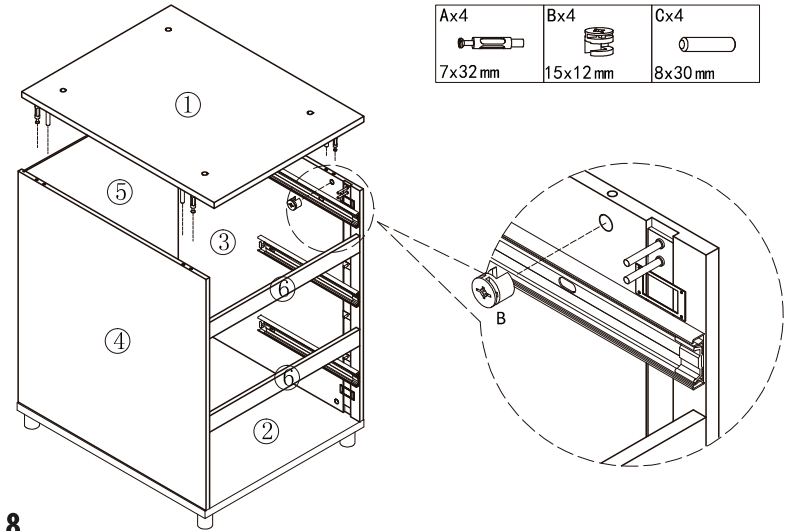


**Paso 6**  
Passo 6



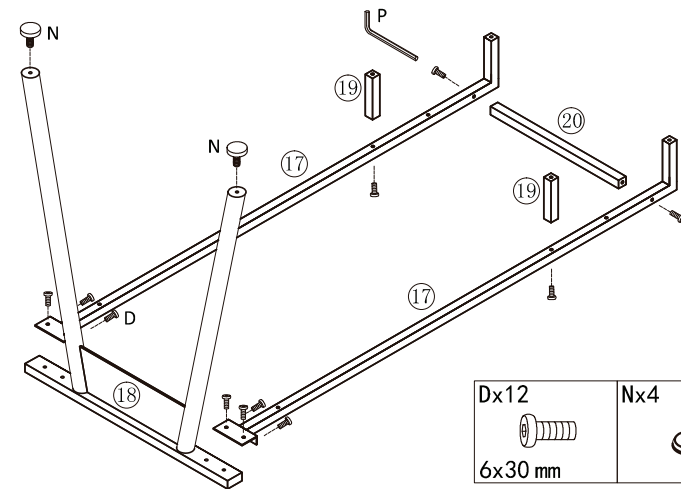
Ax4  7x32 mm	Bx4  15x12 mm	Cx4  8x30 mm
--------------------	---------------------	--------------------

**Paso 7**  
Passo 7



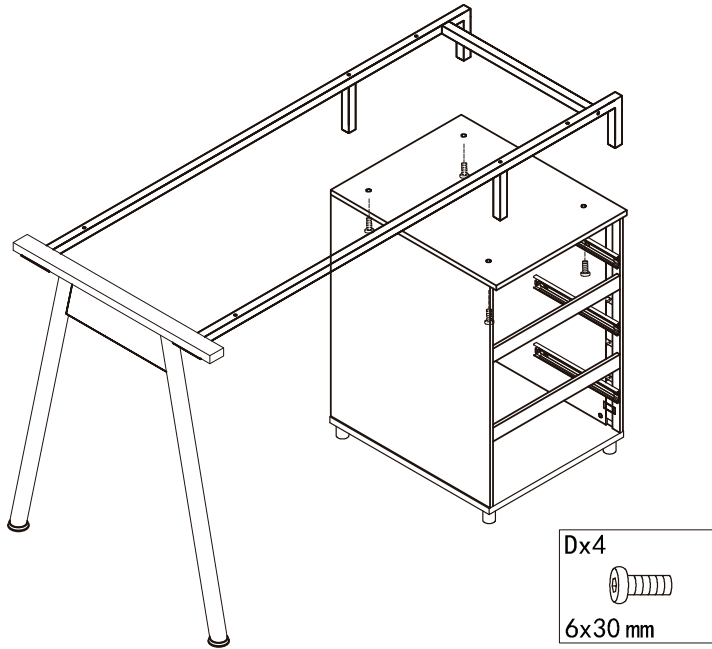
Ax4  7x32 mm	Bx4  15x12 mm	Cx4  8x30 mm
--------------------	---------------------	--------------------

**Paso 8**  
Passo 8

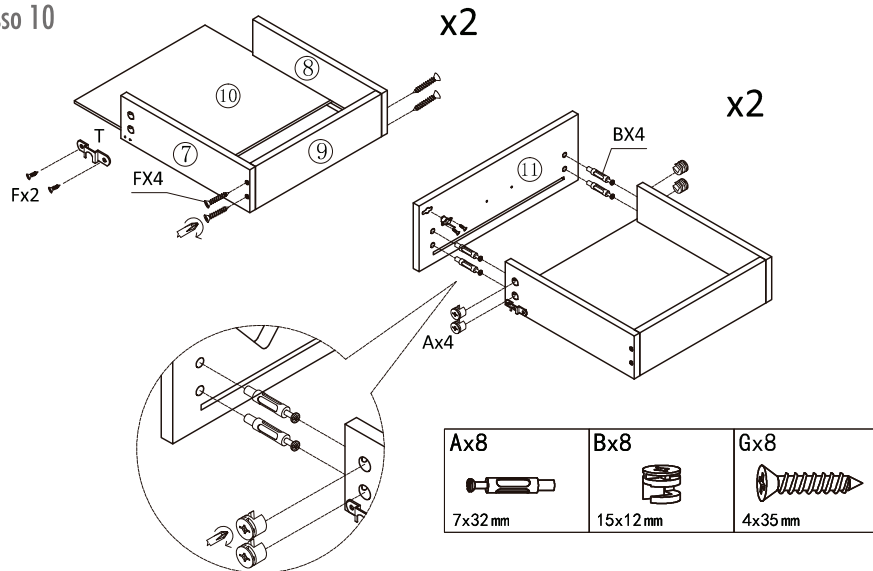


Dx12  6x30 mm	Nx4 
---------------------	---------

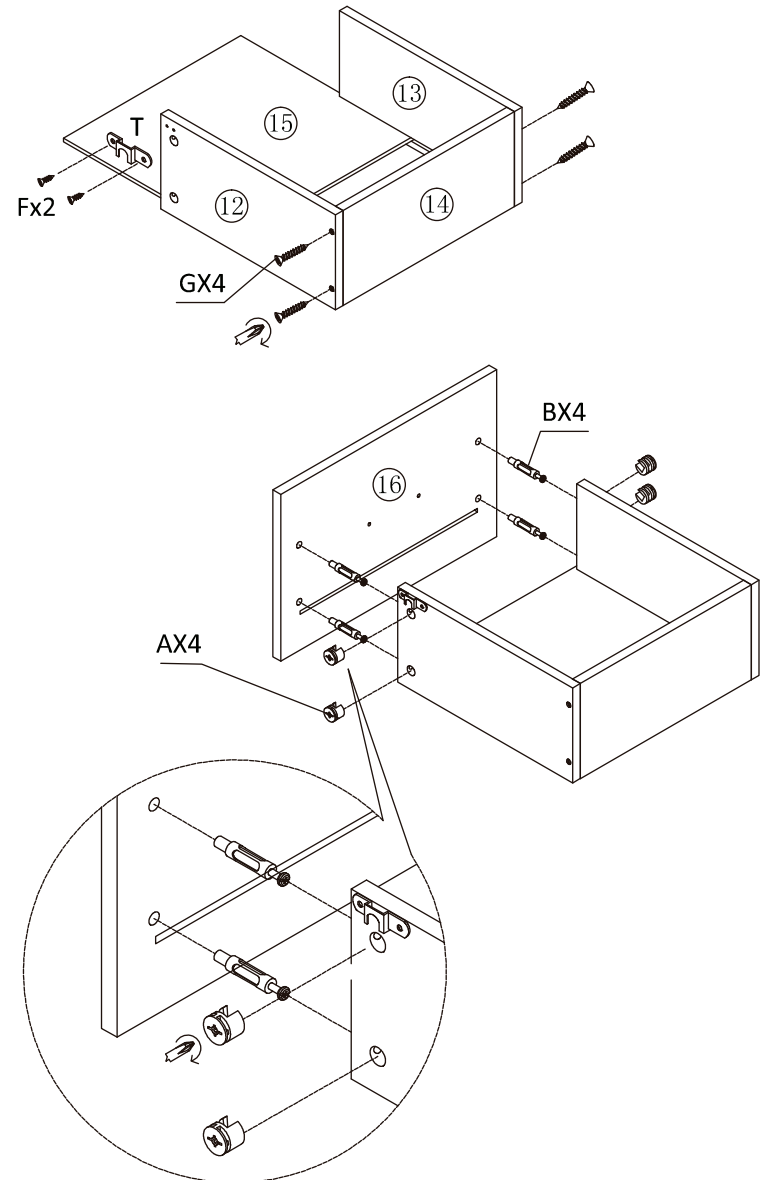
**Paso 9**  
Passo 9



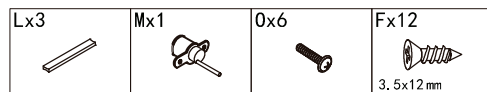
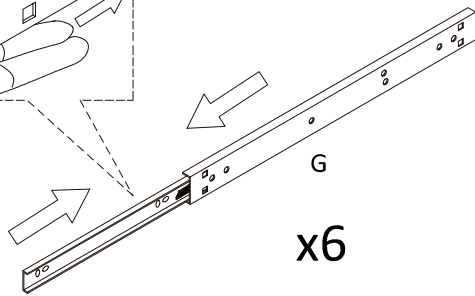
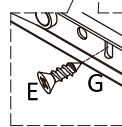
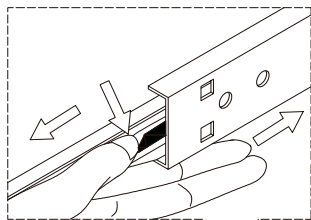
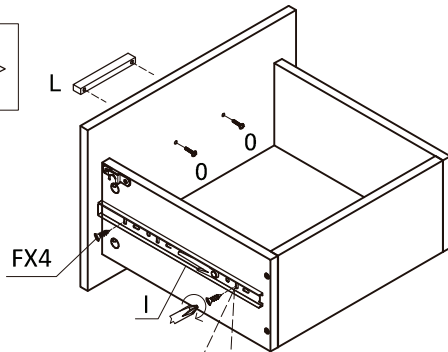
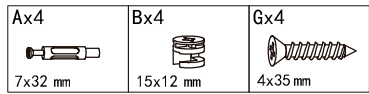
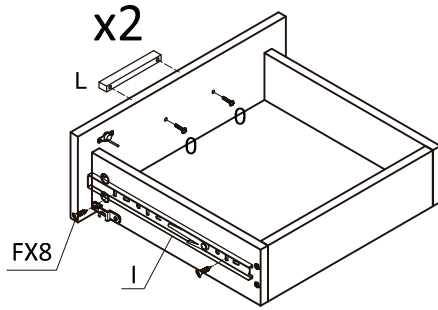
**Paso 10**  
Passo 10



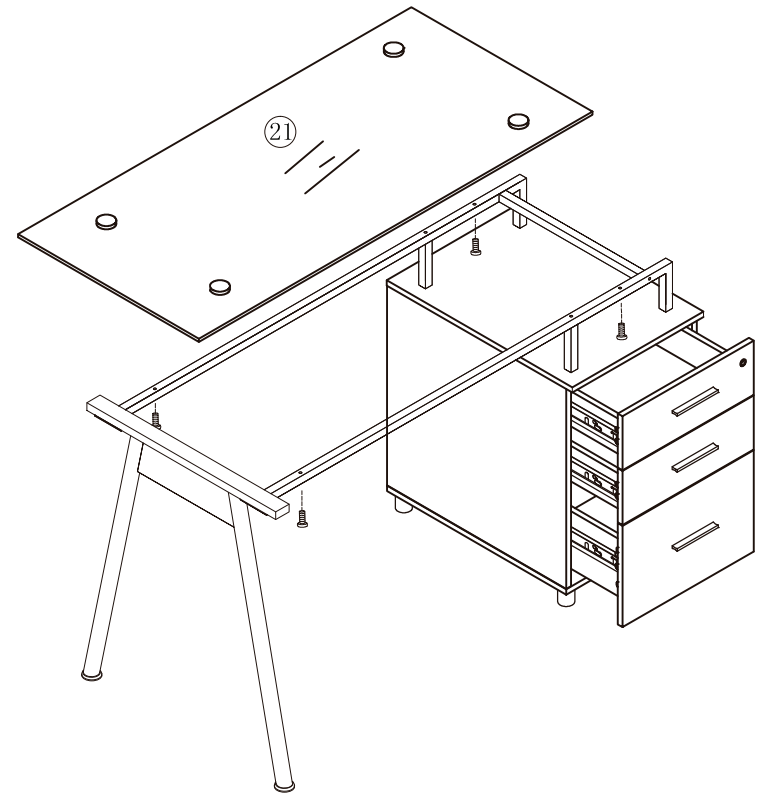
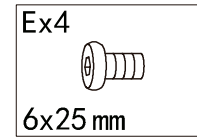
**Paso 11**  
Passo 11



**Paso 12**  
Passo 12



**Paso 13**  
Passo 13



## GARANTÍA

### GARANTIA



#### Condiciones generales de garantía

- Este escritorio tiene características técnicas que garantizan su uso bajo condiciones domésticas.
- Te ofrecemos una garantía de 24 meses que cubre los defectos de fabricación y de materiales de este producto.
- Esta garantía está sujeta a los términos y condiciones que se establecen a continuación.

#### ¿Qué duración tiene esta garantía?

La garantía de este producto es válida durante 24 meses a partir de la fecha de compra. Se requiere la boleta de compra original como prueba de compra.

Cuando requiera hacer uso de la garantía debe acercarse a una tienda Sodimac donde examinaremos el producto con el objeto de determinar si el defecto es de materiales o de fabricación, en cuyo caso estará cubierto por la garantía.

Si se considera cubierto, a través del Servicio de Atención a Clientes se entregarán los repuestos correspondientes o lo reemplazaremos por el mismo tipo de producto o por uno similar

**¡GUARDA LA BOLETA DE COMPRA!** Es la prueba de compra y se requiere para aplicar la garantía.

Para mayor información sobre condiciones de uso y garantía refierase al manual de instrucciones al interior de la caja.

#### Condições gerais de garantia

A escrivaninha possui características técnicas que garantem o seu uso sob condições domésticas.

Asseguramos uma garantia de 24 meses, que cobre defeitos de fabricação e dos materiais desse produto.

Esta garantia está sujeita aos termos e condições a seguir:

#### Quanto dura essa garantia?

A garantia deste produto é válida por 24 meses a partir da data de compra. É necessária a nota fiscal original de compra.

Quando for necessário o uso da garantia, encaminhe-se a uma loja Sodimac, onde será examinado o produto com o objetivo de determinar se o defeito é de material ou de fabricação. Caso afirmativo, o defeito estará coberto pela garantia.

Caso a garantia seja aplicável, através de nosso SAC serão entregues as peças correspondentes ou substituiremos o produto por outro igual ou similar.

O não cumprimento destas instruções pode causar lesões graves.

**GUARDE A NOTA FISCAL!** É a prova da compra e é requerida para que a garantia seja aplicada.