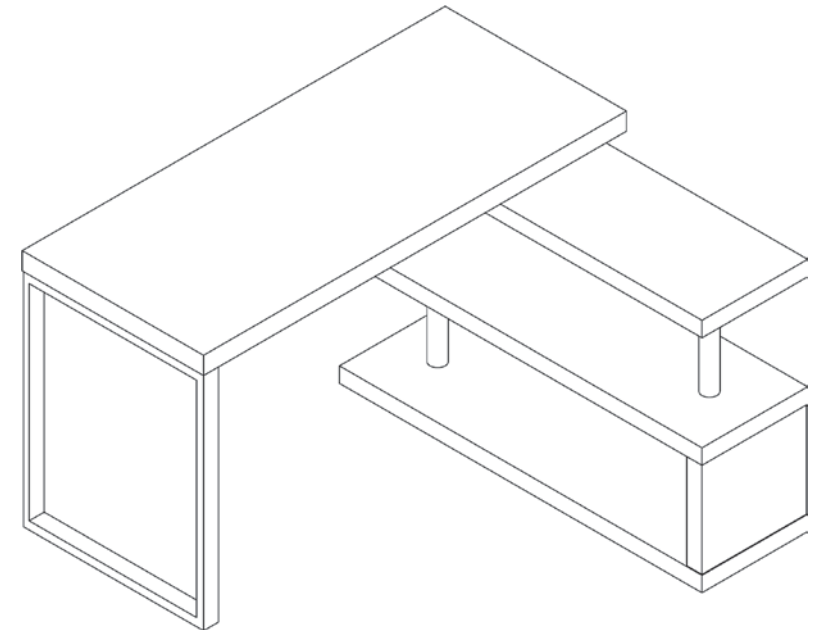


ESCRITORIO BARCELONA  
ESCRIVANINHA BARCELONA

MODELO: XJH-N-0430



Por cualquier reclamo o desperfecto diríjase a la tienda Sodimac donde adquirió el producto junto con su comprobante de compra, nuestro servicio de post venta lo asistirá con gusto.  
Para quaisquer consultas ou reclamações, dirija-se à loja Sodimac onde adquiriu o produto, munido do comprovante de compra; nosso Serviço de Pós Vendas o atenderá com prazer.

<b>ARGENTINA</b> Teléfono de contacto: 0810-222-7634 www.sodimac.com.ar	<b>BRASIL</b> Telefone para contato: 0300 7634622 www.sodimac.com.br	<b>CHILE</b> Teléfono de contacto: 600 600 4020 www.sodimac.cl	<b>COLOMBIA</b> Teléfono de contacto: 01 8000 115 150 www.homecenter.com.co
--	---	---	--

<b>MEXICO</b> Teléfono de contacto: 018005225353 www.sodimac.com.mx	<b>PERÚ</b> Teléfono de contacto: 4192000 www.sodimac.com.pe (Maestro) 6310300 www.maestro.com.pe	<b>URUGUAY</b> Teléfono de contacto: 0800-7634 www.sodimac.com.uy
--	--	--

Importado y/o Distribuido por: Argentina: FALABELLA S.A., C.U.I.T. 30-6572582-9 - Suipacha 1111 P. 18 (1008) - Buenos Aires. Tel. 54-11-4710-5400. - Brasil: CONSTRUECTOR S.A. - CNPJ: 03.039.316/0038-64 - SAC: 08-11-2039-5301 - Chile: SODIMAC S.A. - RUT 969724319-K - Av. Páez, Eduardo Frei M. 3092, Rancagua, Santiago. Tel. 56-9-2735-1000 / IMPERIAL S.A. - RUT 76321300-5 - Av. Santa Rosa 7876, La Grana - Santiago - Tel. 56-2-2397-7000 / FALABELLA RETAL S.A. - RUT 77.251.280-K - Manuel Rodríguez Norte 720, Santiago - Tel. 609-280-2000 / HIPERMERCADOS TOTTUS S.A. - RUT 78.022.240-6 - Valermeil Cox 620, Subtecentral, Santiago - Tel. 562-827-0211 - Colombia: SODIMAC COLOMBIA S.A. - Céd. SIC 800242106 - NIT: 800242106-2 - Carrera 680 N° 80-70, Bogotá. Tel. 57-1-5450000 / FALABELLA DE COLOMBIA S.A. - NIT: 900017447-8 - Calle 99 No 11A-32, No. Rep. SIC: 900017447 - Bogotá - Tel. 57-1-5878302 Nacional: 01-8000-113262 - Mexico: COMERCIALIZADORA SODIMAC S.A. de C.V. Avenida Adolfo López Mateos 201, Colonia Santa Cruz Acatlan, Naucalpan De Juárez, Estado de México, C.P. 53150, RFC: CSD161207R2A, Tel. +52 55 6375 9000. - Perú: SODIMAC PERU S.A. RUC: 20389230724, Av. Angamos Este N° 1806 Int. 2, Surquillo - Lima - Lima, Tel. 51-1-2119600 / MAESTRO PERU S.A. RUC: 20117273922 - J. San Lorenzo N° 881 Esq. Angamos con Rep. de Panamá, Surquillo - Lima - Lima - Tel.: 51-1-6111900 / SAGA FALABELLA S.A. RUC: 20100128056 - Av. Paseo de la República 3720, San Isidro, Lima - Tel.: 51-01-512-3333 / HIPERMERCADOS TOTTUS S.A. Av. Angamos Este 1805, Oficina 5 - Piso 10 - Surquillo - Lima - RUC: 20608625924 - Tel.: 51-01-513-333a - Uruguay: Homecenter Sodimac S.A. RUT 21.899.665 0015 - Plaza Independencia 611, Montevideo, Uruguay - Tel. 598-2604-7105.

IMAGEN/IMAGEM MERAMENTE ILUSTRATIVA

ATENCIÓN / ATENÇÃO

- Lea el manual de montaje, instalación y uso del producto y el certificado de garantía, en caso de dudas consulte al proveedor.
- Ordene las piezas que componen este producto.
- Agrupe y ordene la quincallería.
- Prepare una zona despejada para el montaje.
- Monte las piezas sin forzar los ensamblados. Una vez que todas las partes están ensambladas, apretar firmemente.
- Volver a apretar los tornillos después de un tiempo de uso.
- No exponga las partes y piezas a la luz solar directa, pueden sufrir deterioro y deformaciones, especialmente los tableros de madera.
- Conserve las instrucciones de montaje.

- Leia o manual de montagem, instalação e uso do produto e as condições de garantia. Em caso de dúvidas, entre em contato com o fornecedor.
- Ordene as peças que compõem este produto.
- Agrupe e ordene as peças de montagem.
- Prepare uma superfície desocupada para a montagem.
- Monte as peças sem forçar os encaixes. Uma vez que todas as peças estejam encaixadas, aperte firmemente.
- Reaperte os parafusos após certo período de uso.
- Não exponha as peças à luz solar. A luz solar direta pode deteriorar ou deformar as peças, especialmente as que são feitas de madeira.
- Conserve as instruções de montagem.



Personas para armado  
Pessoas para montagem

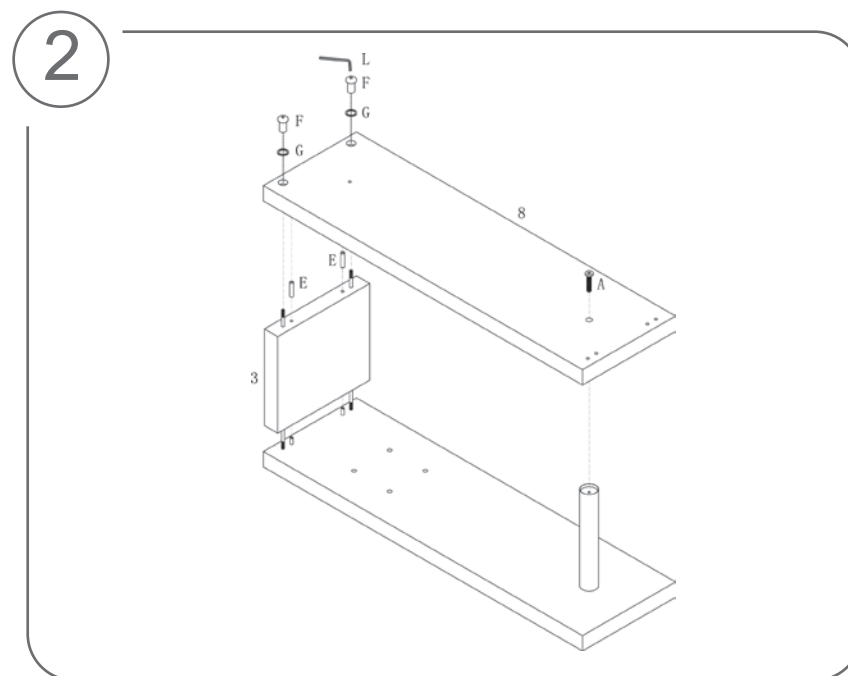
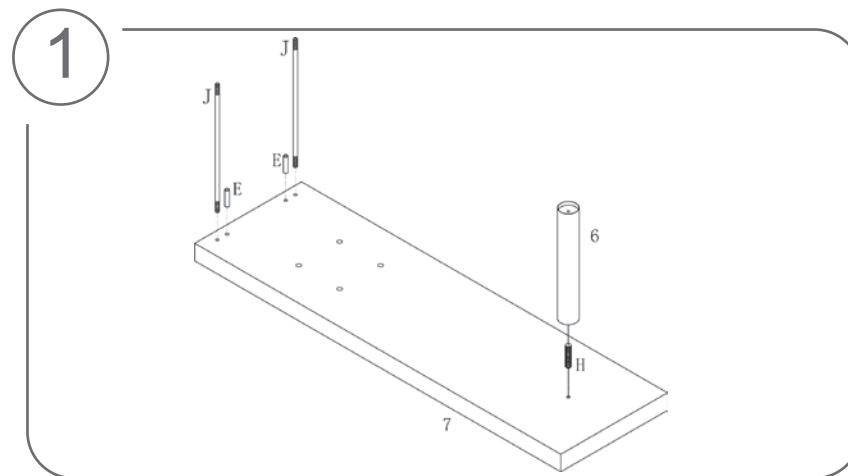


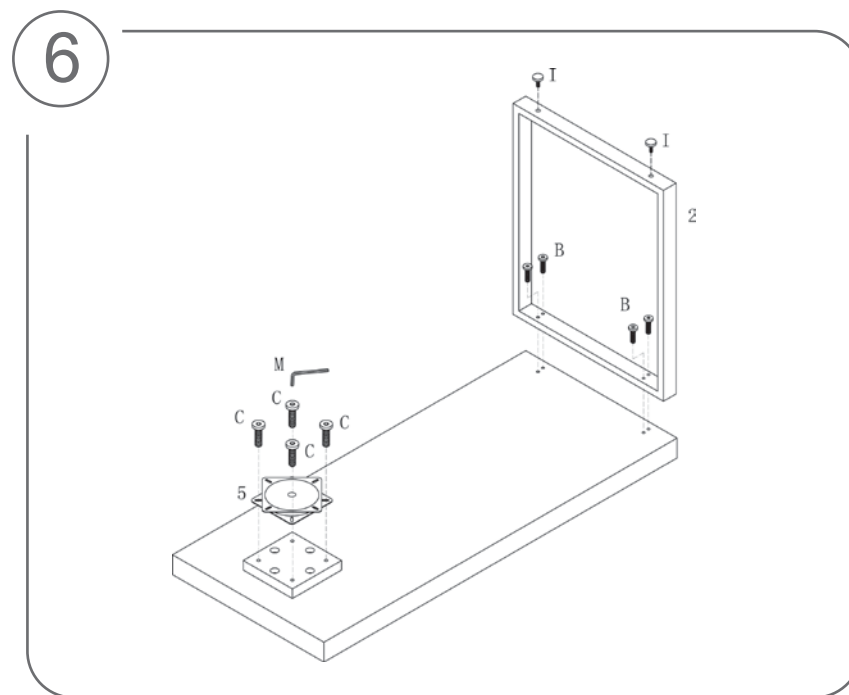
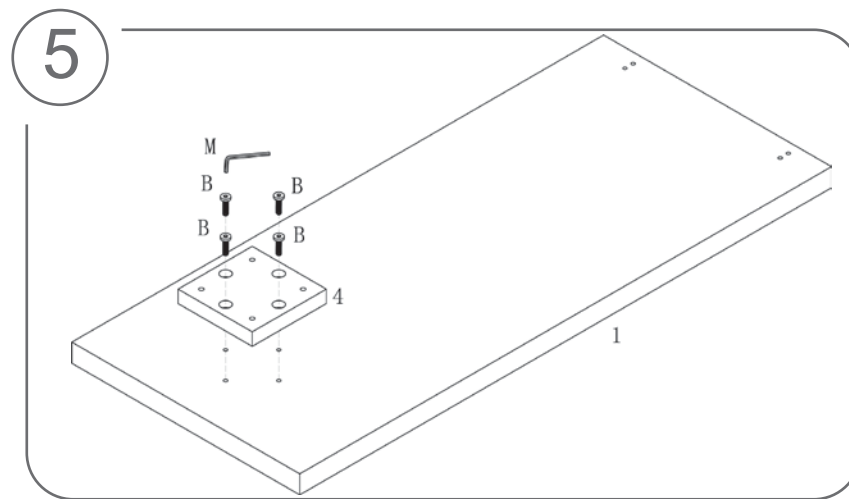
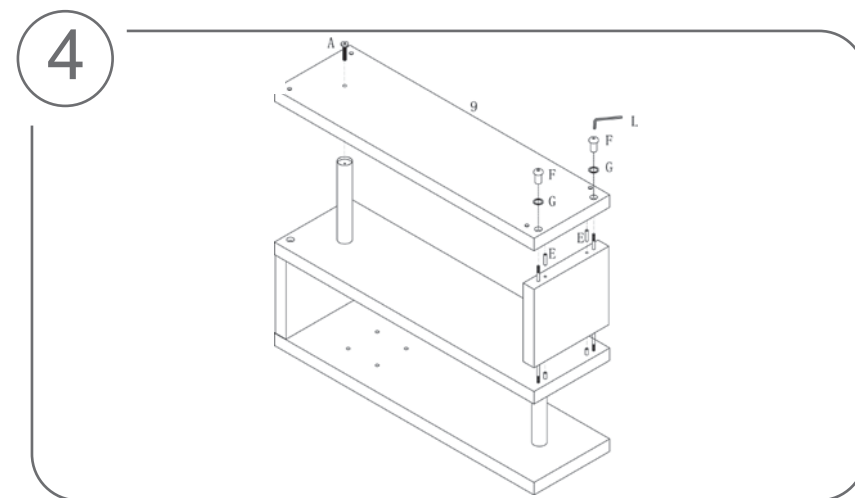
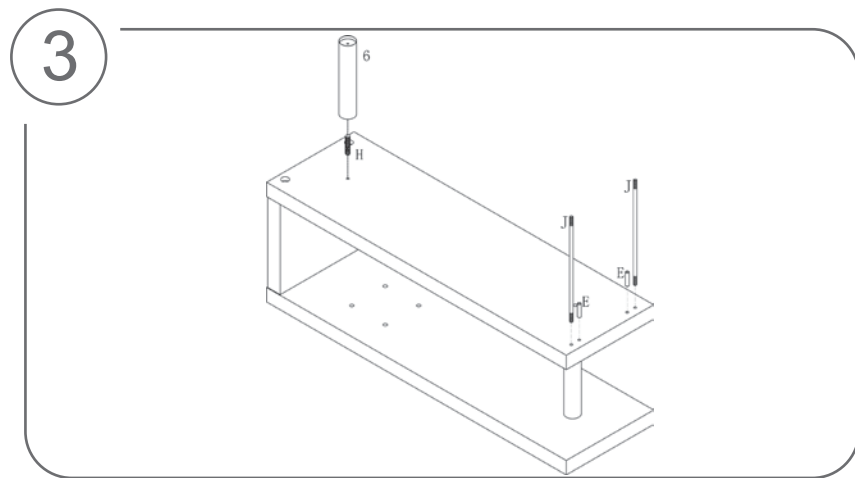
Tiempo de armado  
Tempo de montagem

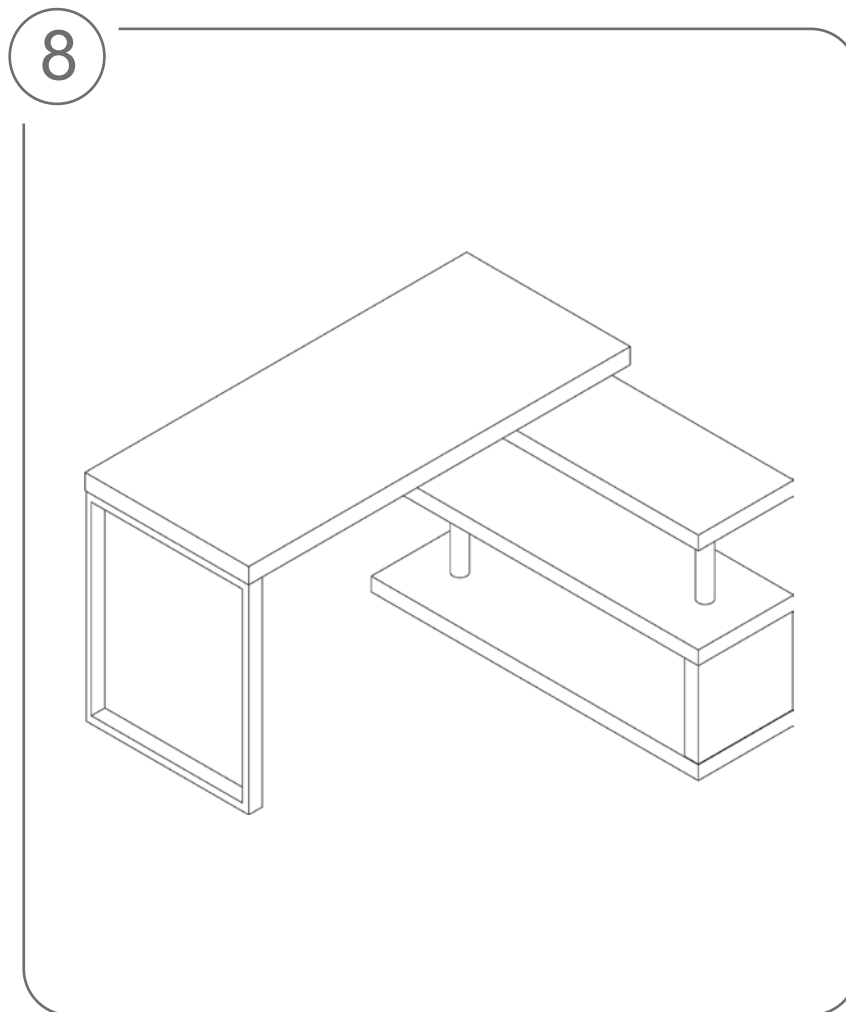
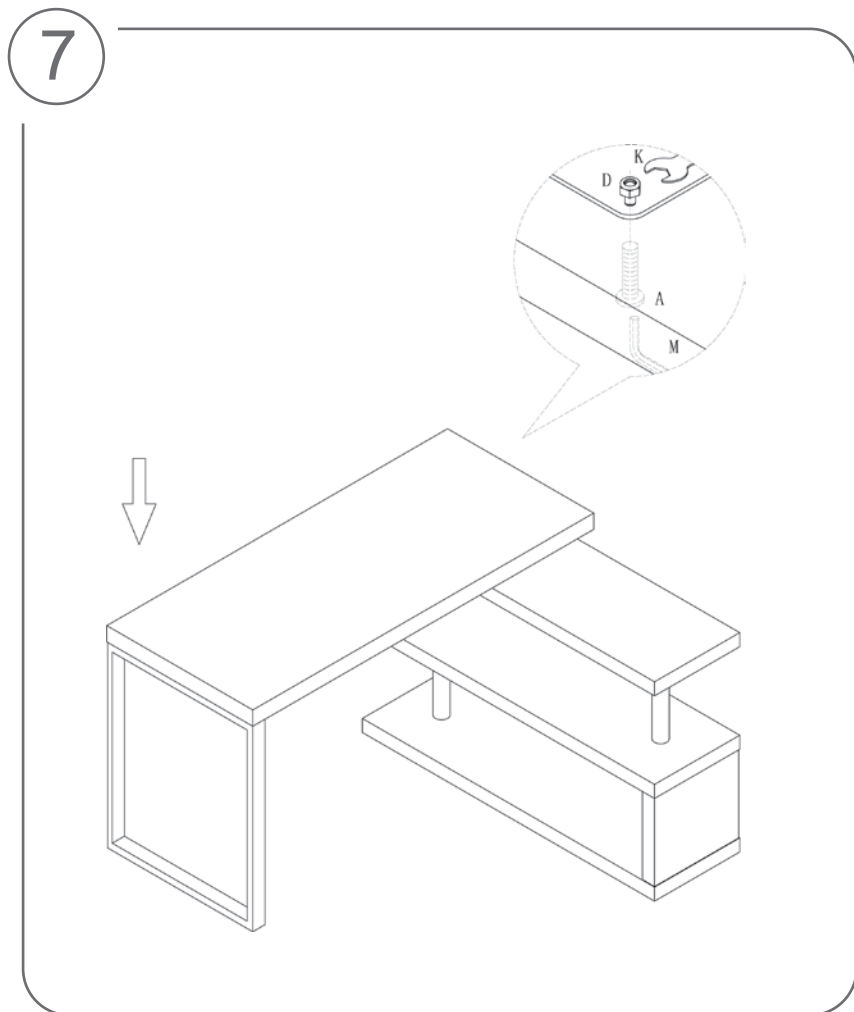


Carga máxima  
Carga máxima

1  X1		2  X2		3  X2		4  X1	
7  X1		8  X1		5  X1		6  X2	
9  X1		A  X6 M6*60 mm		B  X8 M6*30 mm		C  X4 M6*15 mm	
H  X2 M6*30 mm		I  X2		D  X4 M6		E  X8 D 8*30 mm	
J  X4 M8*315 mm		F  X4		G  X4		K  X1	
L  X1 M5		M  X1 M4					







#### CONDICIONES GENERALES DE GARANTÍA

##### Respal damos la garantía.

Nuestros productos son testeados según normativas internacionales ANSI BIFMA y UNI EN simulando el uso normal al momento de sentarse en ella para asegurarnos que resisten el uso cotidiano.

- Este mueble tiene características técnicas que garantizan su uso bajo condiciones domésticas.
- Te ofrecemos una garantía de 36 meses que cubre los defectos de fabricación y de materiales de este producto.
- Esta garantía está sujeta a los términos y condiciones que se establecen a continuación.

##### ¿Qué duración tiene esta garantía?

La garantía de este producto es válida durante 36 meses a partir de la fecha de compra. Se requiere la boleta de compra original como prueba de compra.

##### ¿Qué cubre esta garantía?

Esta garantía se aplica únicamente al uso doméstico y cubre los defectos de fabricación en:

Cuando requiera hacer uso de la garantía debe acercarse a una tienda Sodimac donde examinaremos el producto con el objeto de determinar si el defecto es de materiales o de fabricación, en cuyo caso estará cubierto por la garantía.

Si se considera cubierto, a través del Servicio de Atención a Clientes se entregarán los repuestos correspondientes o lo reemplazaremos por el mismo tipo de producto o por uno similar.

##### ¿Qué componentes no están cubiertos por esta garantía?

Daños en estructura efectuados por terceros.

#### INSTRUCCIONES DE MANTENIMIENTO

##### Estructura:

Limpiar con un paño humedecido con una suave solución jabonosa. Secar con un paño seco.

**¡GUARDA LA BOLETA DE COMPRA!** Es la prueba de compra y se requiere para aplicar la garantía.

Para mayor información sobre condiciones de uso y garantía refierase al manual de instrucciones al interior de la caja.

#### CONDIÇÕES GERAIS DE GARANTIA

Nossas cadeiras são certificadas pelas normas internacionais ANSI BIFMA e UNI EN, testando o uso normal no momento de sentar-se nelas para garantir sua resistência no uso cotidiano.

- A cadeira possui características técnicas que garantem o seu uso sob condições domésticas.
- Asseguramos uma garantia de 36 meses, que cobre defeitos de fabricação e dos materiais desse produto.
- Esta garantia está sujeita aos termos e condições a seguir:

##### Quanto dura essa garantia?

A garantia deste produto é válida por 36 meses a partir da data de compra. É necessária a nota fiscal original de compra.

Quando for necessário o uso da garantia, encaminhe-se a uma loja Sodimac, onde será examinado o produto com o objetivo de determinar se o defeito é de material ou de fabricação. Caso afirmativo, o defeito estará coberto pela garantia.

Caso a garantia seja aplicável, através de nosso SAC serão entregues as peças correspondentes ou substituiremos o produto por outro igual ou similar.

##### Que itens não estão cobertos pela garantia?

Danos na estrutura efetuados por terceiros.

#### INSTRUÇÕES DE CONSERVAÇÃO

##### Estrutura:

Limpe com um pano umedecido em um pouco de sabão diluído em água. Seque com um pano seco.

**GUARDE A NOTA FISCAL!** É a prova da compra e é requerida para que a garantia seja aplicada.