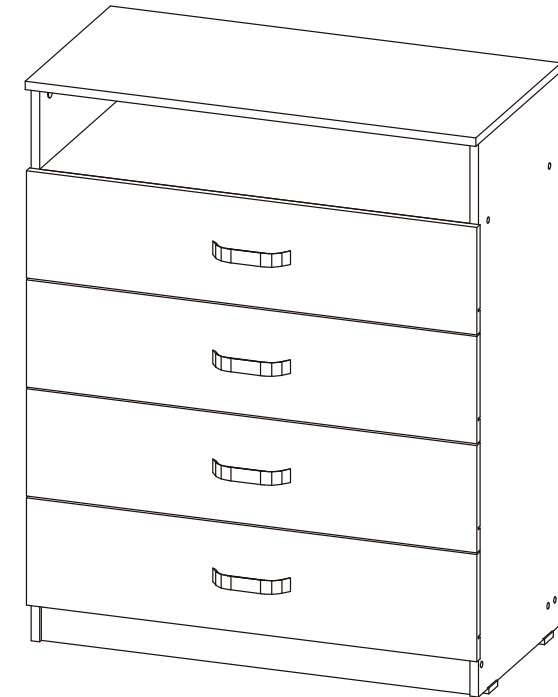


# CÓMODA 4 CAJONES DVD CÔMODA 4 GAVETAS DVD

MODELO: MD1366CO



Por cualquier reclamo o desperfecto dirijase a la tienda Sodimac donde adquirió el producto junto con su comprobante de compra, nuestro servicio de post venta lo asistirá con gusto.  
Para quaisquer consultas ou reclamações, dirija-se à loja Sodimac onde adquiriu o produto, munido do comprovante de compra; nosso Serviço de Pós Vendas o atenderá com prazer.

ARGENTINA  
Teléfono de contacto:  
0810-222-7634  
www.sodimac.com.ar

BRASIL  
Telefone para contato:  
0300 7634622  
www.sodimac.com.br

CHILE  
Teléfono de contacto:  
600 600 4020  
www.sodimac.cl

COLOMBIA  
Teléfono de contacto:  
Nacional 3208899933  
Bogotá 3077115  
www.homecenter.com.co

MEXICO  
Teléfono de contacto:  
018005225353  
www.sodimac.com.mx

PERÚ  
Teléfono de contacto:  
4192000  
www.sodimac.com.pe  
www.maestro.com.pe

URUGUAY  
Teléfono de contacto:  
0800-7634  
www.sodimac.com.uy

IMAGEN/IMAGEM MERAMENTE ILUSTRATIVA

## ATENCIÓN / ATENÇÃO

- Lea el manual de montaje, instalación y uso del producto y el certificado de garantía, en caso de dudas consulte al proveedor.
- Ordene las piezas que componen este producto.
- Agrupe y ordene la quincallería.
- Prepare una zona despejada para el montaje.
- Monte las piezas sin forzar los ensambles. Una vez que todas las partes están ensambladas, apretar firmemente.
- Volver a apretar los tornillos después de un tiempo de uso.
- No exponga las partes y piezas a la luz solar directa, pueden sufrir deterioro y deformaciones, especialmente los tableros de madera.
- Conserve las instrucciones de montaje.

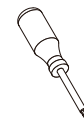
- Leia o manual de montagem, instalação e uso do produto e as condições de garantia. Em caso de dúvidas, entre em contato com o fornecedor
- Ordene as peças que compõem este produto.
- Agrupe e ordene as peças de montagem.
- Prepare uma superfície desocupada para a montagem.
- Monte as peças sem forçar os encaixes. Uma vez que todas as peças estejam encaixadas, aperte firmemente.
- Reaperte os parafusos após certo período de uso.
- Não exponha as peças à luz solar. A luz solar direta pode deteriorar ou deformar as peças, especialmente as que são feitas de madeira.
- Conserve as instruções de montagem.



Personas para armado  
Pessoas para a montagem

# ACCESORIOS ACESSÓRIOS

# MONTAJE MONTAGEM



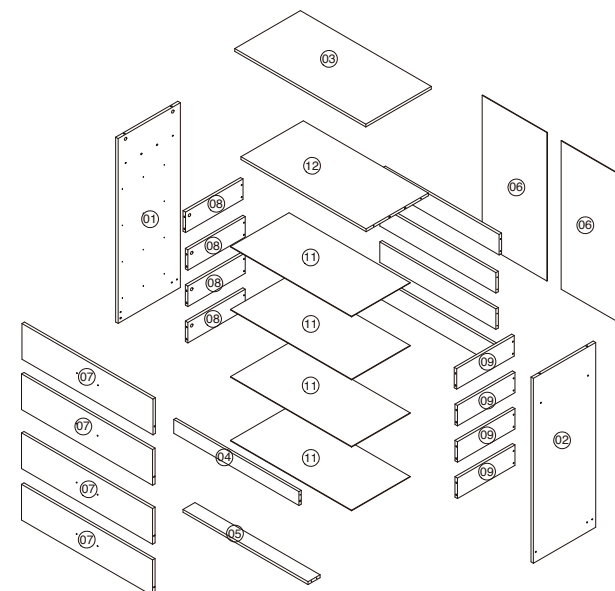
Herramientas necesarias  
para armado /  
Ferramentas necessárias  
para armado



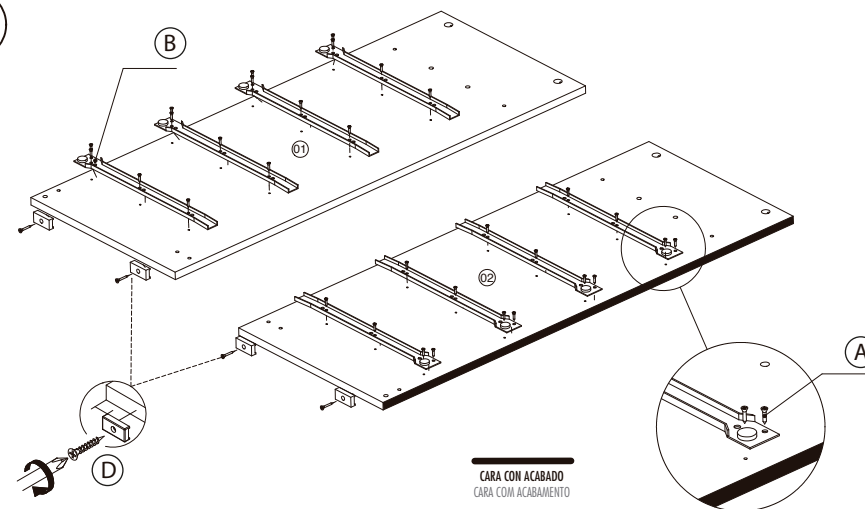
<b>A</b>		<b>Tornillo 6*5/8 AVE PHI ZINC aglomerado/ Parafuso 6*5/8 cabeça escareada PHI ZINCO mod compensado</b>	<b>72</b>
<b>B</b>		<b>Corredera metálica 35 cm/ Corrediça metálica 35 cm</b>	<b>4</b>
<b>C</b>		<b>Deslizador de pata 15 mm/ Trilho de pé 15 mm</b>	<b>4</b>
<b>D</b>		<b>Tornillo 6*1 1/8 AVE PHI autoperforante/ Parafuso 6*1 1/8 cabeça escareada phi auto atiraxante</b>	<b>4</b>
<b>E</b>		<b>Tarugo 8*30 plástico/ Cavilha 8*30 plástica</b>	<b>14</b>
<b>F</b>		<b>Perno conector minifix 15 mm/ Perno conector minifix 15 mm</b>	<b>12</b>
<b>G</b>		<b>Tapa caja minifix europa/ Tampa caixa minifix europa</b>	<b>12</b>

<b>H</b>		<b>Tornillo 6*2 AVE PHI autoperforante/ Parafuso 6*2 cabeça escareada PHI auto atiraxante</b>	<b>26</b>
<b>I</b>		<b>Tapa tornillo plástico / Capa parafuso plástica</b>	<b>10</b>
<b>J</b>		<b>Manija soft 128 mm/ Puxador soft 128 mm</b>	<b>4</b>
<b>K</b>		<b>Arandela de 5/32 galvanizada/ arruela de 5/32 galvanizada</b>	<b>8</b>
<b>L</b>		<b>Puntilla de acero 3/4 / Prego de aço 3/4</b>	<b>26</b>
<b>M</b>		<b>Sistema de anclaje a pared / Sistema de fixação na parede</b>	<b>1</b>

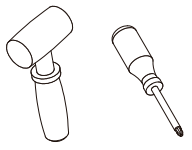
**1**



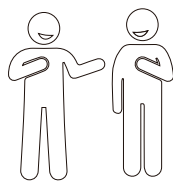
**2**



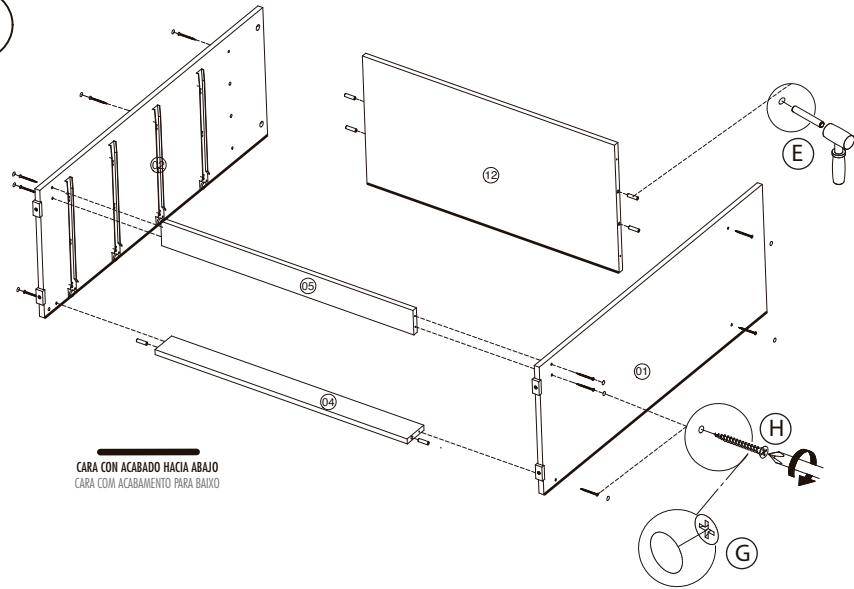
**MONTAJE**  
**MONTAGEM**



Herramientas necesarias  
para armado /  
Ferramentas necessárias  
para armado

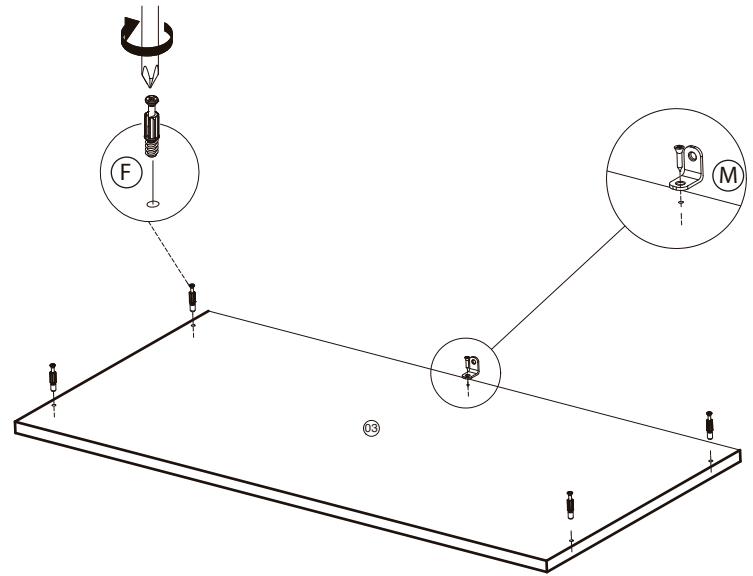


3

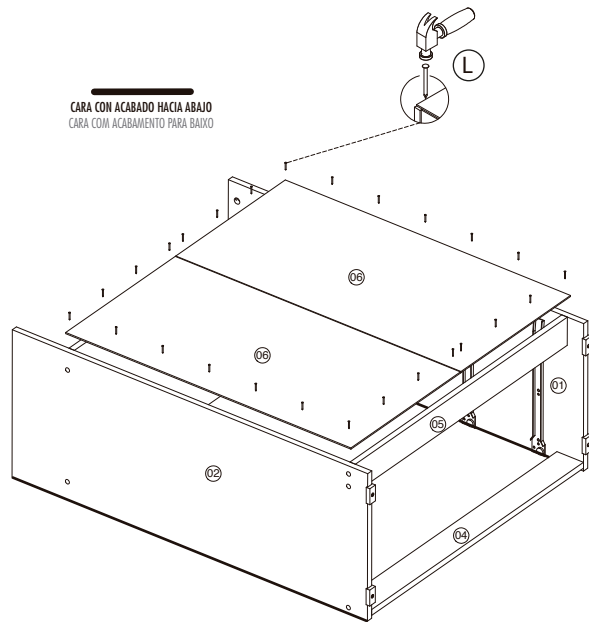


CARA CON ACABADO HACIA ABAJO  
CARA COM ACABAMENTO PARA BAIXO

5

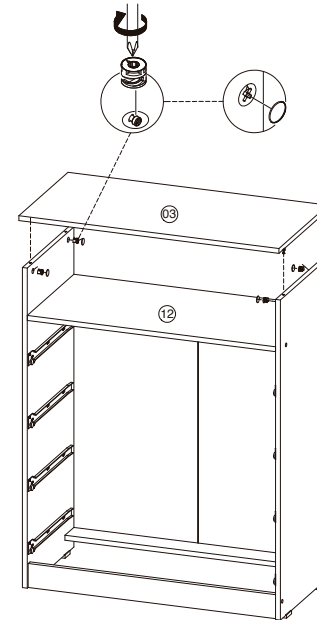


4



CARA CON ACABADO HACIA ABAJO  
CARA COM ACABAMENTO PARA BAIXO

6



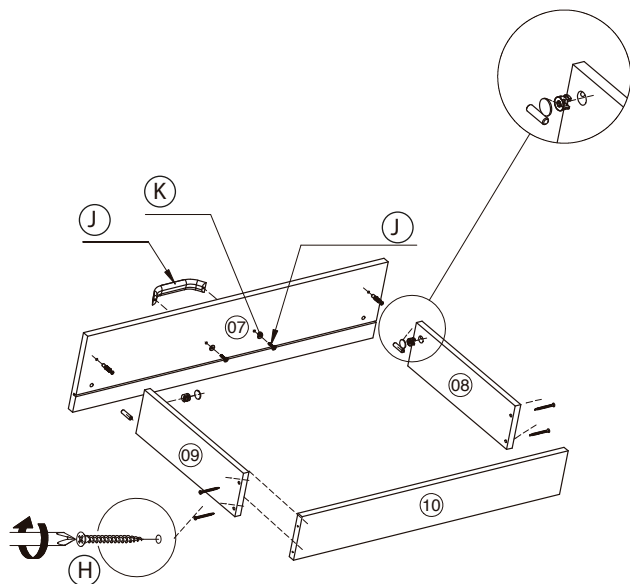
**MONTAJE**  
**MONTAGEM**



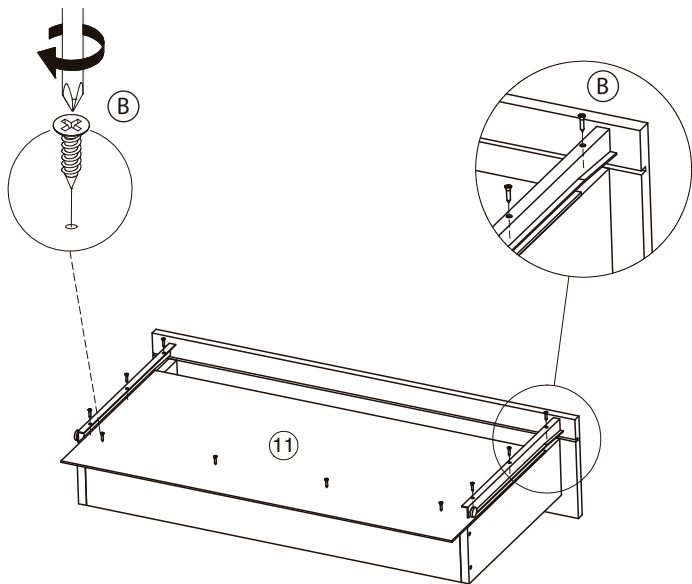
Herramientas necesarias  
para armado /  
Ferramentas necessárias  
para armado



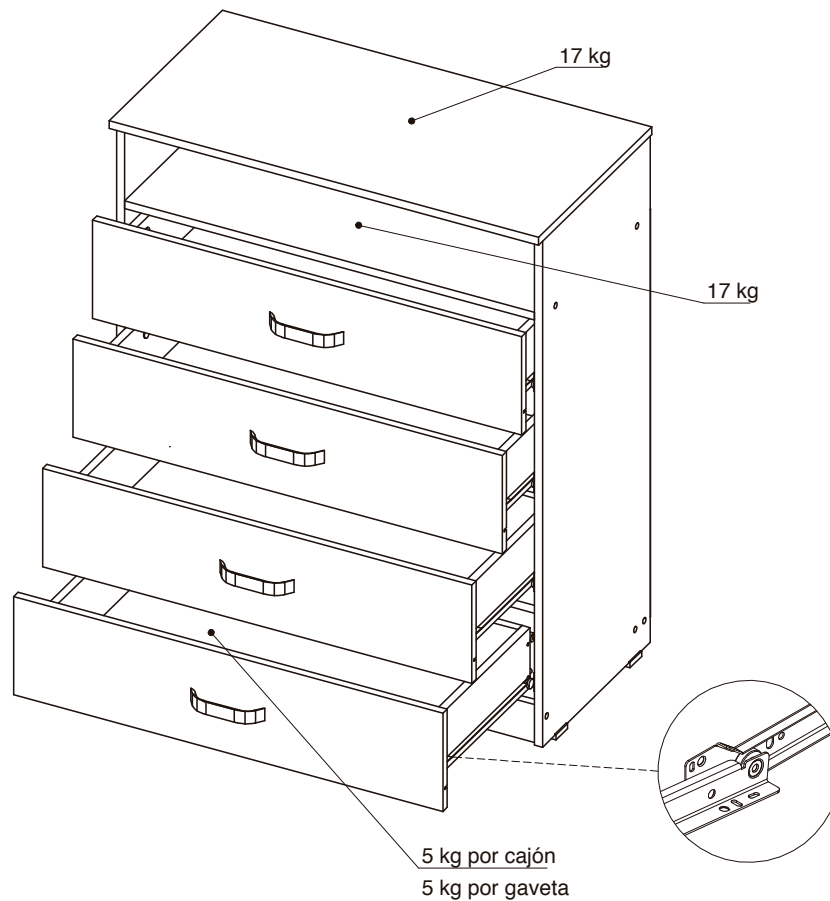
7



8



9



No olvides fijar tus muebles a la pared  
Não se esqueça de fixar os móveis à parede.



Proteja e sus niños y evite accidentes.  
Proteja as crianças e evite acidentes.

#### CONDICIONES GENERALES DE GARANTÍA

- Este mueble tiene características técnicas que garantizan su uso bajo condiciones domésticas.
- Te ofrecemos una garantía de 1 año que cubre los defectos de fabricación y de materiales de este producto.
- Esta garantía está sujeta a los términos y condiciones que se establecen a continuación.

#### GARANTÍA:

1 año de garantía en piezas de aglomerado (piezas y fondos o espaldares), accesorios (chapas, manijas, correderas y similares) y herrajes (tornillos, Pernos, tarugos y similares).

Es necesario armar el mueble como lo indica el manual de armado, el cual se encuentra incluido dentro del producto, para asegurar el buen funcionamiento del mueble y evitar daños en sus componentes.

No cubre daños tales como exposición a la humedad o al agua, a la intemperie, aplicación de cargas indebidas, averías intencionales, armados repetidos, armados incorrectos y modificaciones que causen averías a la funcionalidad y estabilidad del producto.

#### ADVERTENCIAS GENERALES:

Para el armado, siga en orden las instrucciones de ensamble del manual.

Arme y ubique el producto sobre una superficie plana y bien nivelada.

No arrastre el mueble. Para desplazarlo, asegúrese de hacerlo cuando este sin objetos, levantándolo con ayuda de otra persona.

Proteja el mueble de exposición a la intemperie (SOL-AGUA-HUMEDAD) \_No exponga el mueble a calor excesivo.

Evite colocar objetos húmedos sobre el mueble.

Ubique el mueble sobre piso nivelado.

#### MANTENIMIENTO Y LIMPIEZA:

Madera Aglomerada:

Utilice un paño suave y ligeramente húmedo para limpiar el mueble.

Rieles, Correderas, bisagras y Rodachinas:

Quitar el exceso de polvo para garantizar su Funcionalidad.

Aplicar aceite cada 3 meses a las bisagras, para asegurar su buen funcionamiento y eliminación de ruido.

**¡GUARDA LA BOLETA DE COMPRA!** Es la prueba de compra y se requiere para aplicar la garantía.

Para mayor información sobre condiciones de uso y garantía referirse al manual de instrucciones al interior de la caja.

#### CONDIÇÕES GERAIS DE GARANTIA

- Este móvel possui características técnicas que garantem um funcionamento correto sob condições domésticas de uso.
- Oferecemos uma garantia de 1 ano que cobre defeitos de fabricação e de materiais deste produto.
- Esta garantia está sujeita aos termos e condições estabelecidos a seguir.

#### GARANTIA:

1 ano de garantia para componentes de madeira aglomerada (peças e painéis), acessórios (fechaduras, puxadores, correções e componentes similares) e peças de montagem (parafusos, pernos, buchas e peças similares). O móvel deve ser montado em conformidade com o manual de montagem fornecido com o produto, a fim de assegurar um correto funcionamento e evitar danos aos componentes.

A garantia não cobre danos causados pela exposição à umidade, à água ou a intempéries, cargas indevidas, defeitos causados por terceiros, montagem indevida e modificações que afetem a funcionalidade e estabilidade do produto.

#### ADVERTÊNCIAS GERAIS:

Ao montar o produto, siga as instruções de montagem do manual.

Posicione e monte o produto sobre uma superfície plana e nivelada.

Não arraste o produto. Assegure-se de transportar o móvel livre de objetos e com a ajuda de uma outra pessoa.

Proteja o móvel contra a exposição a intempéries (SOL-ÁGUA-UMIDADE). Não exponha o móvel a condições de calor excessivo.

Evite colocar objetos úmidos sobre o móvel.

Coloque o móvel sobre um piso nivelado.

#### MANUTENÇÃO E LIMPEZA:

Aglomerado de madeira:

Utilize um pano macio e levemente umedecido para limpar o móvel.

Trilhos, correções, dobradiças e rodinhas:

Remova o excesso de poeira do móvel para garantir a sua funcionalidade.

Aplique um lubrificante nas dobradiças a cada 3 meses, a fim de garantir um funcionamento correto e livre de ruído.

**CONSERVE O COMPROVANTE DE COMPRA!** Este documento deverá ser apresentado ao solicitar a aplicação da garantia.

Para mais informações sobre as condições de uso e os termos da garantia, consulte o manual de instruções fornecido no interior da embalagem.